

INNO-HIT PRO

powered by

webOS Hub

43" LED TV

Manuale d'uso

IH43FWB

3605330947 / 28.03.2023 R-03

Per accedere alle istruzioni d'uso complete da cellulare scansionare il codice QR. Oppure accedi da PC dal link https://www.sunny.com.tr/global/Apps/e_ita/index.html



Introduzione / Caratteristiche del dispositivo	2
Avvertenze Importanti	3
Tastiera e Collegamenti	6
Pannello di connessione posteriore	6
Prima di utilizzare il prodotto	7
Contenuto della confezione	7
Telecomando	7
Funzioni dei Pulsanti del Telecomando	8
Sincronizzazione del Telecomando Magico	10
Utilizzo del Telecomando Magico	10
Funzione Vocale	10
Risoluzione dei Problemi	11
Specifiche Tecniche	12
Caratteristiche del Prodotto	13
Installazione/Montaggio Dello Stand	14

Leggere questo manuale utente prima dell'installazione e del funzionamento.

Gentile Cliente,

La invitiamo a leggere attentamente l'intero manuale prima di utilizzare il prodotto e di conservarlo come riferimento, poiché potrebbe essere necessario in futuro.

Questo manuale d'uso...

Vi aiuterà a utilizzare il dispositivo in modo rapido e sicuro. In particolare, vi invitiamo a prestare attenzione alle informazioni relative alla sicurezza.

Il dispositivo ha le seguenti caratteristiche:

- Telecomando magico completo di tutte le funzioni **(Opzionale)**
- Funzione di conversione da voce a testo
- Controllo dei dispositivi intelligenti collegati all'applicazione LG ThinQ
- Riproduzione di musica da un dispositivo smart connesso tramite Bluetooth
- Conversione di uno smart phone in un telecomando magico tramite l'applicazione LG ThinQ
- Condivisione dello schermo da smart phone
- Guardare i contenuti salvati nel PC dalla TV
- Servizio di audio-guida per ipovedenti
- Per le operazioni sullo schermo, visualizzazione del menu completo e dei comandi (sullo schermo)
- Supporto menu OSD multilingue
- Opzione di ricerca automatica
- Timer ON/OFF programmabile
- Standby automatico a fine programma
- Formato di visualizzazione automatico [4:3 o 16: 9]
- Televideo veloce con 1000 pagine di memoria
- Connessione digitale con porta HDMI
- Riproduzione di file audio, immagini e film dalla porta USB
- Modulo CI
- AV In
- DVB T2 / C **(Opzionale)**
- DVB T2 / C / S2 **(Opzionale)**
- DVB S2 **(Opzionale)**
- webOS 2.2
- Supporto Wi-Fi ed Ethernet (LAN)
- Bluetooth **(Opzionale)**



Prodotto su licenza di Dolby Laboratories. Dolby, Dolby Audio e il simbolo della doppia D sono marchi registrati di Dolby Laboratories Licensing Corporation.



I termini HDMI, Interfaccia multimediale ad alta definizione HDMI (HDMI High-Definition Multimedia Interface), immagine commerciale HDMI (HDMI Trade dress) e i loghi HDMI sono marchi commerciali o marchi commerciali registrati di HDMI Licensing Administrator, Inc.

* Si noti che questo manuale d'uso può applicarsi anche ad altri modelli.

* L'OSD del televisore (On Screen Display) potrebbe essere differente da quanto mostrato in questo manuale.

* La condivisione dello schermo non è supportata su alcuni modelli di telefoni Iphone e Android.



ATTENZIONE

NON APRIRE: RISCHIO DI SHOCK ELETTRICO!!



AVVERTENZA:NON APRIRE IL COPERCHIO (O IL FONDO) PER EVITARE IL RISCHIO DI SHOCK ELETTRICO. NON VI SONO PARTI RIPARABILI DALL'UTENTE. PER LE PROCEDURE DI ASSISTENZA, CONSULTARE IL PERSONALE AUTORIZZATO.



Questo segno viene utilizzato per evidenziare il materiale non isolato all'interno del dispositivo che può causare scosse elettriche.



Questo segno viene usato per avvertire l'utente che vi sono importanti istruzioni per l'uso e la manutenzione (assistenza) nel manuale del dispositivo.

- Assicurarsi che la tensione di rete locale corrisponda alla tensione sull'etichetta di identificazione posta sul retro dell'apparecchio.

- Questo è un dispositivo di prima classe. Deve essere collegato ad una presa a muro dotata di messa a terra.

- Per garantire un'adeguata ventilazione, posizionare il prodotto in modo che rimangano almeno 10 cm di spazio su ogni lato.

- Non chiudere i fori di ventilazione posti sul retro o sui lati dell'apparecchio. Non coprire i fori di ventilazione con oggetti come giornali, tovaglie e tende.

- Installare il dispositivo lontano da fonti di calore (caminetti, ecc.) o dispositivi che generano forti campi magnetici ed elettrici.

- L'umidità dei locali in cui è installato l'apparecchio non deve superare l'85% di umidità relativa.

- Non esporre il dispositivo alla luce solare diretta.

- Non esporre il dispositivo a vibrazioni meccaniche ed urti.

- Non posizionare il dispositivo in ambienti polverosi.

- Sul dispositivo non deve gocciolare o schizzare acqua.

- Nessun oggetto riempito con acqua (come vasi) deve essere posizionato sul dispositivo.

- Quando si sposta il dispositivo da un ambiente freddo ad un ambiente caldo, sullo schermo (e su alcune parti all'interno del dispositivo) potrebbe apparire della condensa.

Attendere l'evaporazione della condensa prima di utilizzare nuovamente il dispositivo.

- Il dispositivo può essere utilizzato e messo in standby utilizzando i pulsanti sulla cornice.

- Se non si intende utilizzare il dispositivo per un lungo periodo, scollegare il cavo di alimentazione dalla presa di corrente.

- Durante i temporali, si consiglia di scollegare il dispositivo dalla rete elettrica e dall'antenna in modo che non siano influenzati da fluttuazioni elettriche o elettromagnetiche dannose. Collegare pertanto le prese di alimentazione e dell'antenna in modo che possano essere rimosse quando necessario.

- Non posizionare fiamme, come candele accese, sul dispositivo.

Pannello Led

I materiali utilizzati in questo prodotto sono fragili, pertanto possono rompersi quando il prodotto viene fatto cadere o colpito con altri oggetti. Il pannello LED è un prodotto ad alta tecnologia e offre immagini molto dettagliate. Di tanto in tanto, diversi pixel inattivi sullo schermo possono apparire blu, verdi o rossi. Ciò non influisce sulle prestazioni del prodotto.

Movimentazione

Assicurarsi che il prodotto sia spento, sia scollegata la spina elettrica e che tutti i cavi siano scollegati durante il trasporto. Potrebbero essere necessarie 2 o più persone per trasportare TV di grandi dimensioni. Non premere o applicare pressione sul pannello anteriore della TV.

In caso contrario, si potrebbero causare danni al prodotto, incendi o lesioni.

- Non colpire il prodotto, lasciar cadere qualcosa al suo interno e non gettare nulla sullo schermo.

- Non premere o graffiare il pannello con la mano o un oggetto appuntito come unghie, matite o penne. Ciò potrebbe danneggiare lo schermo.

Pulizia e Manutenzione

Durante la pulizia, scollegare il cavo di alimentazione e pulirlo delicatamente con un panno morbido e asciutto. Non spruzzare acqua e altri liquidi direttamente sulla TV. Non utilizzare detergenti per vetri, deodoranti per ambienti, insetticidi, oli, smalti (per auto, industriali), abrasivi, acetone, diluenti, benzene, alcool e materiali simili che possono intaccare le varie parti del prodotto. In caso contrario, si potrebbero verificare scosse elettriche o danni al prodotto.

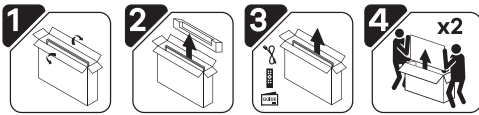
IMPORTANTE

L'uso di detersivi aggressivi, prodotti a base di alcol e abrasivi può danneggiare lo schermo. Spolverare frequentemente i fori di ventilazione sul retro e sui lati. L'uso di solventi, abrasivi o prodotti a base di alcol per la pulizia può danneggiare il dispositivo. Se un oggetto od un liquido dovessero penetrare in questo dispositivo, scollegare immediatamente il cavo e farlo controllare da un centro di assistenza autorizzato. Non aprire o far aprire il dispositivo da persone non autorizzate, in questo modo si mettono a rischio sia le persone che il dispositivo.

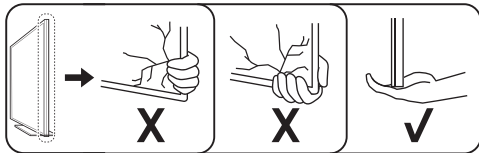
Conservare la scatola di cartone ed i materiali di imballaggio originali per reimballare il dispositivo, se necessario.

Sollevamento e Spostamento della TV

- Si consiglia di trasportare la TV nella sua confezione o nel suo materiale di imballaggio originale.
- Scollegare il cavo di alimentazione e tutti gli altri cavi prima di sollevare o spostare la TV.
- Per evitare che il prodotto venga graffiato o danneggiato e per trasportarlo in sicurezza, almeno due persone devono rimuovere il dispositivo dalla confezione senza toccare lo schermo e devono trasportarlo verticalmente.



Tenere saldamente la parte inferiore e superiore del telaio della TV. Assicurarsi di non tenere il dispositivo dalla parte trasparente, dall'altoparlante o dalla zona della griglia degli altoparlanti.



Durante il trasporto, non scuotere il televisore o sottoporlo a vibrazioni eccessive.

- Durante il trasporto, tenere la TV in posizione verticale, non ruotarla mai lateralmente o inclinarla verso sinistra o destra.
- Quando si maneggia la TV, fare attenzione a non danneggiare i pulsanti sporgenti.

Montaggio

- Installare il dispositivo vicino a una presa facilmente accessibile.
- Posizionare il dispositivo sulle superfici stabili e piani.

Fissaggio alla parete:

Avvertenza: Per questa operazione sono necessarie due persone.

Per garantire un'installazione sicura, prestare attenzione alle seguenti note di sicurezza:

- Verificare che la parete possa sostenere il peso totale del dispositivo e del supporto da parete.
- Seguire le istruzioni di montaggio fornite con il supporto a parete.
- Il dispositivo deve essere installato su una parete piana.
- Assicurarsi di utilizzare dispositivi di fissaggio adatti al materiale che compone la parete.
- Assicurarsi che i cavi del dispositivo non possano venire danneggiati.

Tutte le altre istruzioni di sicurezza relative agli altri dispositivi di nostra produzione sono valide anche per questo prodotto.

Montaggio sul supporto:

Avvertenza: Per questa operazione sono necessarie due persone.

Per garantire un'installazione sicura, prestare attenzione alle seguenti note di sicurezza:

- Sollevare la TV e posizionarla sul supporto.
- Lasciare 10 cm (minimo) di spazio dalla parete per una corretta ventilazione.
- Non collocare il prodotto in un luogo di larghezza inferiore alla larghezza della superficie del prodotto.

ATTENZIONE:

Prima di installare il set, assicurarsi che la superficie su cui si desidera posizionare il dispositivo possa sopportare il peso. Non posizionare l'apparecchio su una superficie instabile (come uno scaffale mobile) e assicurarsi che la parte anteriore del televisore non penda in avanti verso la superficie su cui poggia.

ATTENZIONE:

Non installare il televisore su o vicino a fonti di calore, poiché ciò potrebbe causare incendi o altri danni.

Condizioni Ambientali e di Salute Umana

Conforme alla direttiva WEEE.

WEEE

Questo dispositivo non deve essere smaltito come indifferenziato poiché è composto da parti riciclabili in conformità con le direttive WEEE.



Questo simbolo sul prodotto o sulla confezione indica che questo prodotto non deve essere trattato come rifiuto urbano. Deve invece essere consegnato

ai punti di raccolta per il riciclaggio di apparecchiature elettriche ed elettroniche.

Assicurandoti che questo prodotto venga smaltito correttamente, contribuirai a prevenire potenziali conseguenze negative per l'ambiente e la salute umana. Il riciclo dei materiali aiuterà a conservare le risorse naturali.

Per informazioni più dettagliate sul riciclo di questo prodotto, contattare gli uffici civili locali, i servizi di smaltimento dei rifiuti urbani, od il venditore dal quale è stato acquistato il prodotto.

- Non toccare la spina e la presa con le mani bagnate.
- Nel caso si noti odore di fumo o di bruciato, scollegare immediatamente il cavo del dispositivo.
- Non aprire il coperchio posteriore del dispositivo da soli. In caso contrario potreste essere sottoposti ad uno shock elettrico.
- Viene fornita una protezione adeguata per impedire al dispositivo di emettere raggi X. Operazioni effettuate da persone non qualificate, la modifica della sezione ad alta tensione o la sostituzione dello schermo LED con un modello incompatibile alle raccomandazioni del produttore, possono causare un grave aumento della diffusione di raggi X. Un dispositivo sottoposto a tali modifiche non ha le caratteristiche originarie e non deve essere utilizzato.
- Una pressione sonora eccessiva nelle cuffie può causare la perdita dell'udito.
- Portare le batterie usate in appositi contenitori di raccolta, per evitare danno ambientale.

Informazioni sugli errori di utilizzo

- L'ingresso di acqua piovana nel prodotto dal cavo dell'antenna, qualsiasi contatto di liquido con il prodotto,
- L'applicazione di una tensione errata, di alta tensione,
- Interventi di persone non autorizzate,

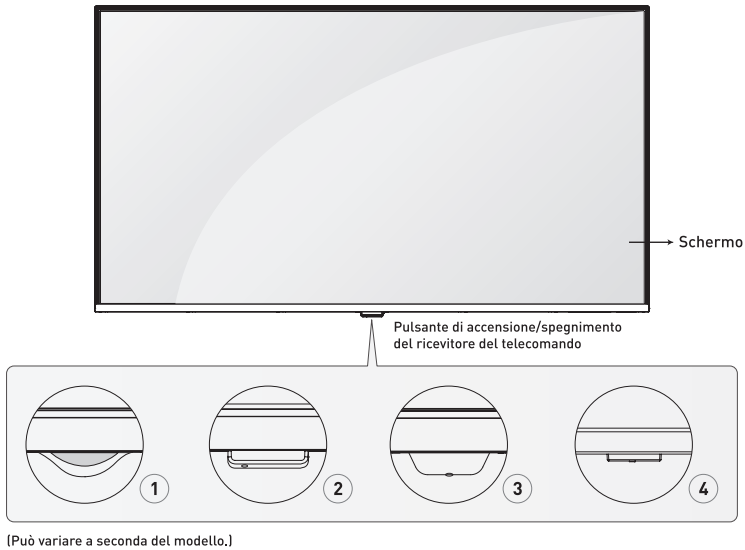
- I guasti causati da cadute e da urti dopo la consegna del prodotto al consumatore, rotture e graffi sulla superficie esterna, tutti questi si considerano errori dell'utente.

Informazioni Sull'uso Efficiente in Termini di Consumo Energetico

- Quando il dispositivo non è in uso, oltre che spegnerlo dal telecomando, deve essere scollegata anche la spina. Se viene spento dal telecomando, il dispositivo continua a consumare energia in modalità Stand-By.
- Mantenere il volume basso riduce il consumo di energia.

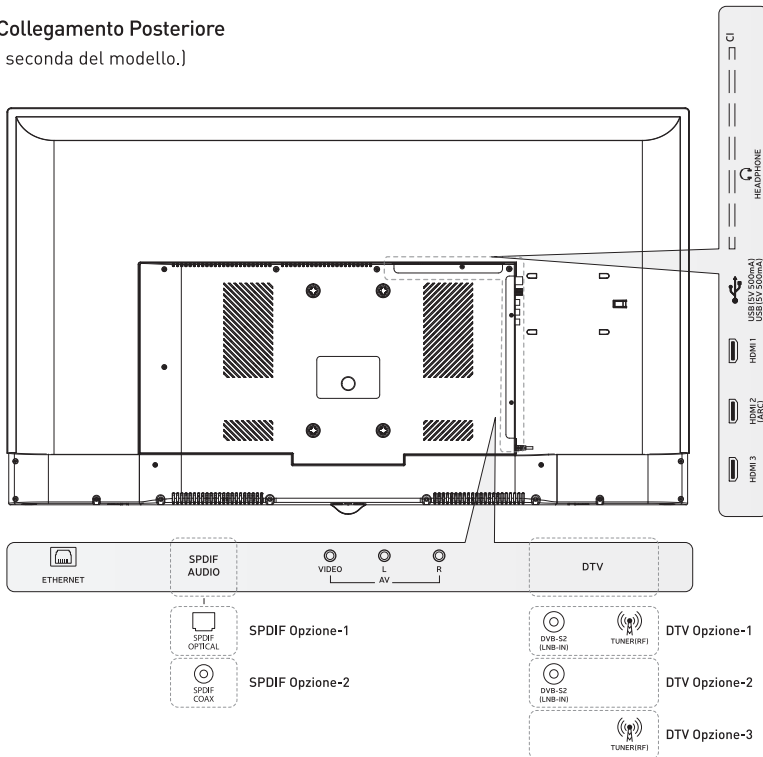
La sua durata prevista è di 10 anni. Questa è il periodo in cui sarà possibile trovare i pezzi di ricambio necessari affinché il prodotto funzioni come descritto.





Pannello Di Collegamento Posteriore

[Può variare a seconda del modello.]

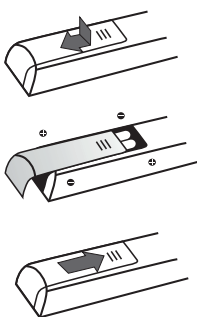


Contenuto Del Pacchetto

Quando si apre l'imballo, assicurarsi che tutte le parti necessarie siano complete. Se una di queste è mancante o danneggiata, contattare il proprio rivenditore.

- Telecomando
- Manuale d'Uso
- Batterie

Telecomando



Dopo aver letto le istruzioni in questa pagina sul funzionamento del televisore e del telecomando, è possibile passare alle altre pagine che descrivono il telecomando e la procedura di impostazione del canale.

Per sostituire le batterie, aprire il coperchio del vano, inserire le batterie (n.2 AA o n.2 AAA) in modo che le

estremità + e - corrispondano alla direzione indicata nel vano batteria e richiudere il coperchio. Assicurarsi di puntare il telecomando verso il ricevitore del telecomando sul televisore.

ATTENZIONE:

- Non utilizzare batterie vecchie e nuove insieme, altrimenti il telecomando potrebbe essere danneggiato.
- Non utilizzare batterie ricaricabili.
- Non esporre le batterie a calore eccessivo, non gettarle nel fuoco, non provare a caricarle o aprirle. In caso contrario potrebbero esserci fuoriuscite di acidi ed esplosione.
- Se non si utilizza il telecomando per un lungo periodo, rimuovere le batterie.
- Esiste pericolo di esplosione se la batteria viene sostituita con una batteria di tipo errato. Sostituire solo con una batteria uguale o equivalente.

Guardare la TV

- Collegare il cavo di alimentazione PRIMA al televisore e SUCCESSIVAMENTE alla presa di corrente. (La posizione della presa elettrica sul retro del televisore può variare in base al modello.)
- Il televisore può essere collegato solo ad una fonte di alimentazione AC. Non deve essere collegato ad una fonte DC. Se la spina è stata scollegata dal cavo di alimentazione, non inserire il cavo in alcuna presa.
- Collegare l'antenna ed il cavo di alimentazione nei corrispondenti ingressi sul retro del televisore.

ATTENZIONE:

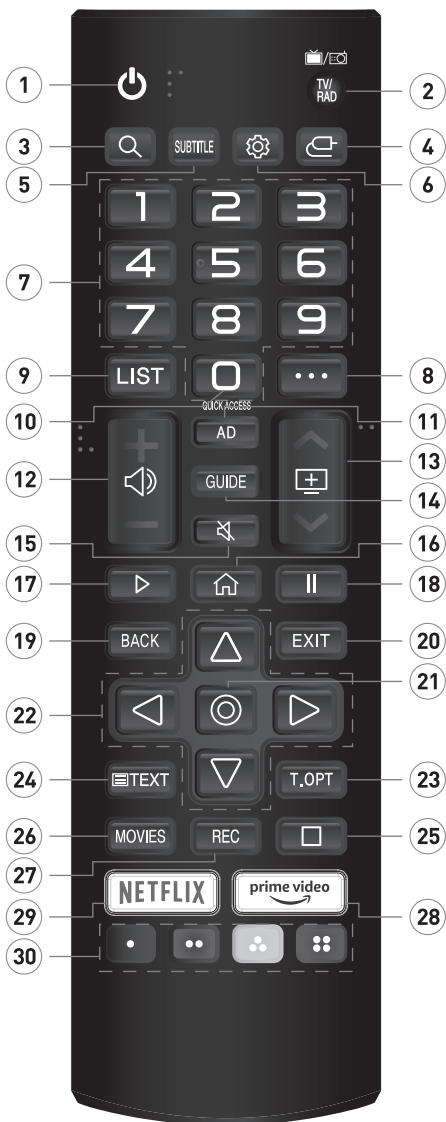
- La presa dell'antenna (75 Ohm - VHF/UHF/cavo) può essere utilizzata per collegare un'antenna esterna o altri dispositivi (videoregistratore, ricevitore satellitare, ecc.) collegati con un modulatore. Si consiglia di non collegare inizialmente al televisore altri dispositivi (videoregistratore, ricevitore satellitare, ecc.), perché la procedura di installazione sarà complicata a causa dei passaggi aggiuntivi. È possibile collegare questi dispositivi dopo aver terminato la sintonizzazione dei canali.

- È possibile accendere la TV premendo il pulsante On/Off.

NOTA:

- Prima di collegare altri dispositivi alle prese AV, effettuare la prima regolazione dei canali per evitare problemi con la selezione del dispositivo.

- Scollegare il cavo di alimentazione prima di collegare qualsiasi dispositivo al televisore. In caso contrario, è possibile che il televisore non funzioni correttamente.



1. : Accende/spegne il televisore.
2. **TV/RAD**: Passa tra i canali TV e Radio.
3. : Funzione di ricerca nelle trasmissioni e nelle applicazioni.
4. (**Ingresso**): Apre la finestra di selezione della sorgente di ingresso.
5. **SUBTITLE**: Indica l'opzione dei sottotitoli.
6. (**Impostazioni**): Accede al menu delle impostazioni.
7. **Tasti numerici**: Cambia canale, inserisce i numeri in una casella di testo sullo schermo.
8. (**Altre funzioni**): Visualizza le funzioni di trasmissione.
9. **LIST**: Accede all'elenco dei canali registrati.
10. : Visualizza la schermata di modifica ad accesso rapido quando questo tasto viene premuto a lungo.
11. **AD**: Spiega il contenuto sullo schermo in modo udibile per gli utenti ipovedenti.
(Funziona solo se fornito dalla trasmissione)
12. : Regola il volume.
13. : Consente di scorrere i canali salvati.
14. **GUIDE**: Visualizza la guida ai programmi (EPG).
15. : Selezionare per silenziare il televisore. Premendo a lungo questo tasto si accede al menu di accessibilità.
16. (**HOME**): Visualizza il menu principale. Una lunga pressione di questo tasto visualizza l'elenco utilizzato in precedenza.
17. : Riproduce i file multimediali.
18. : Mette in pausa il supporto.
19. **BACK**: Passa al canale precedente.
20. **EXIT**: Esce dall'applicazione e dal menu.
21. **OK**: Conferma le azioni selezionate.
22. **Tasti freccia**: Naviga nei menu.
23. **T.OPT**: Apre il menu di selezione del televideo.
24. **TEXT**: Visualizza il televideo.
25. (**Fermare**): Arresta i contenuti multimediali in modalità multimediale.
26. **MOVIES**: Visualizza i film nelle trasmissioni e nelle applicazioni.
27. **REC**: Avvia la registrazione PVR. (Opzionale)
28. **Prime Video**: Apre l'applicazione video Prime.
29. **Netflix**: Apre l'applicazione Netflix.
30. **Tasti colorati**: Esegue l'operazione relativa ai tasti colorati Rosso/Verde/Giallo/Blu.

Nota: Il telecomando può variare a seconda del modello.



1. : Accende/spegne la TV.
2. : Accende/spegne il set-top box esterno collegato.
3. **Pulsanti Numerici**: Cambia i canali, inserisce un numero in una casella di testo sullo schermo.
4. : Fornisce accesso all'elenco dei canali salvati.
5. (**Altre Funzioni**) : Visualizza le funzioni della trasmissione. Se premuto a lungo questo pulsante, fornisce commenti vocali sul contenuto dello schermo.
6. **0** : Visualizza la schermata delle impostazioni di accesso rapido quando si tiene premuto a lungo questo pulsante.
7. : Selezionare per disattivare il volume della TV. Entra nel menu di accessibilità se premuto a lungo.
8. : Regola il livello del volume.
9. : Consente di eseguire lo zapping tra i canali salvati.
10. : Tenere premuto questo pulsante quando si parla per utilizzare la funzione di riconoscimento vocale.
11. (**PAGINA PRINCIPALE**): Visualizza il menu principale. Visualizza l'elenco utilizzato in precedenza se premuto a lungo.
12. (**Impostazioni**): Entra nel menu delle impostazioni.
13. **Pulsante Sposta (OK)**: Premere al centro di questo pulsante per confermare le operazioni selezionate. Attiva la funzione Mouse del telecomando.
14. **Pulsanti di Navigazione**: Esegue la navigazione nei menu.
15. : Ritorna al passaggio precedente. Chiude il menu.
16. : Visualizza la guida ai programmi. Il telecomando magico mappa con la TV quando viene premuto a lungo.
17. **Netflix**: Apre l'applicazione Netflix.
18. (**Input**): Apre la finestra di selezione della sorgente di input.
19. **Prime Video**: Apre l'applicazione Prime Video.
20. : Avvia la registrazione PVR se premuto a lungo. / Esegue l'operazione relativa ai tasti colorati. (Opzionale)
21. **Tasti Colore**: Esegue l'operazione relativa ai tasti colorati Rosso/Verde/Giallo/Blu.
22. **Film**: Visualizza i film in trasmissione e applicazioni.
23. : Mette in pausa i contenuti multimediali.
24. : Riproduce i media.

Nota: Il telecomando può variare a seconda del modello.

Mappatura del Telecomando Magico

Per utilizzare il telecomando, è necessario mapparlo con webOS TV. Prima di utilizzare il telecomando, mapparlo come segue:

- Accendi la TV. Dopo circa 20 secondi, puntare il telecomando verso la TV e poi premere il pulsante **OK** sul telecomando.
- Il telecomando verrà salvato automaticamente e sullo schermo della TV e verrà visualizzato il messaggio di mappatura completata.

Se non è possibile mappare il telecomando, spegnere e riaccendere la TV, quindi provare a salvarlo di nuovo.

Re-Mapping Magic Remote Control

Se il puntatore del telecomando non viene visualizzato sulla TV, è necessario salvarlo di nuovo.

- Puntare il telecomando verso la TV e premere a lungo il pulsante **GUIDE** sul telecomando finché non vengono visualizzate le istruzioni.
- Il telecomando salvato in precedenza viene eliminato e quindi salvato nuovamente.

Utilizzo del Telecomando Magico

Se si fa oscillare il telecomando a sinistra e a destra o si gira la rotella mentre si punta il telecomando verso la TV, sullo schermo della TV verrà visualizzato un cursore.

Se si sposta il telecomando nella direzione desiderata, il cursore del telecomando seguirà il movimento.

- Spostare il cursore nella posizione desiderata e premere il pulsante **OK** sul telecomando per eseguire la funzione.
- Il cursore scompare quando il telecomando non viene utilizzato per un certo periodo di tempo.

Quando il cursore scompare dallo schermo, scuotere il telecomando a sinistra ea destra. Verrà visualizzato di nuovo in seguito.

Se premi i tasti freccia **▲/▼ ◀/▶** sul telecomando, il cursore scomparirà e il telecomando funzionerà come un telecomando tradizionale.

Se il cursore non risponde in modo fluido, si può ripristinarlo spostando il cursore sul bordo dello schermo.

Utilizzare il telecomando entro il raggio specificato (entro 10 metri). Il dispositivo potrebbe non funzionare correttamente quando è fuori portata o quando un ostacolo blocca la visuale.



Possono verificarsi malfunzionamenti di comunicazione a seconda delle periferiche. (router wireless, forno a microonde, ecc.)

Gli urti possono causare il malfunzionamento del telecomando.

Quando si utilizza il telecomando, fare attenzione a non urtare mobili, apparecchiature elettroniche o altre persone nelle vicinanze.

Funzioni Vocali

È possibile accedere a varie funzioni della TV in modo semplice e rapido tramite la funzione di riconoscimento vocale.

- Tieni premuto il pulsante  sul telecomando e pronuncia la funzione che desideri avviare o la parola chiave che desideri utilizzare per la ricerca.
- Quando rilasci il tasto  dopo aver immesso il tuo discorso, verrà avviata la funzione corrispondente.


Per risultati di ricerca esatti, la tua posizione deve essere compatibile con la lingua. Alcune funzioni potrebbero non essere disponibili se le impostazioni della tua posizione e della lingua sono diverse.

È possibile modificare la lingua in Tutte le Impostazioni - Generali - Impostazioni lingua menu premendo il pulsante  sul telecomando.

Le lingue disponibili per le funzioni di riconoscimento vocale possono essere modificate in base alla Politica operativa del servizio.

I dettagli del servizio possono variare a seconda del modello.

Si prega di notare che il servizio di intelligenza artificiale può essere modificato, rimosso o interrotto dal produttore o da fornitori di terze parti senza preavviso.

Premendo il pulsante  sul telecomando, è possibile modificare le impostazioni relative all'audio con Generale - Servizio di Ricezione - Guida al Riconoscimento Vocale o visualizzare le funzioni che possono essere utilizzate con la voce.

Nota: L'associazione del telecomando e le funzioni vocali sono disponibili solo quando viene fornito un telecomando magico con il prodotto.

Problema	Da fare
Nessuna immagine, nessun suono:	<ul style="list-style-type: none"> - Controllare se il fusibile o l'interruttore automatico funziona. - Collegare un altro dispositivo elettrico alla presa e verificare se la presa funziona. - Potrebbe verificarsi un problema di contatto tra il cavo di alimentazione e la presa. - Controllare la fonte del segnale.
Nessun colore:	<ul style="list-style-type: none"> - Cambiare il sistema di colore. - Regolare il livello del colore nel menu delle impostazioni dell'immagine. - Provare un altro canale. Il programma ricevuto potrebbe essere in bianco e nero.
Telecomando non funziona:	<ul style="list-style-type: none"> - Sostituire le batterie. - Le batterie potrebbero non essere installate correttamente. - Verificare la presenza di ostruzioni tra il prodotto e il telecomando.
Presente immagine, ma non c'è suono:	<ul style="list-style-type: none"> - Aumenta il volume premendo il tasto VOL+. - L'impostazione del volume è disattivata, premere il pulsante MUTE per cambiare. - Cambiare il sistema audio. - Potrebbe esserci un problema con la trasmissione.
Ci sono onde irregolari nell'immagine:	<p>Questo problema è di solito causato dall'interferenza nel segnale da dispositivi come una automobile, una lampada fluorescente e una asciugacapelli che si trovano nelle immediate vicinanze del dispositivo. Regolare l'antenna per ridurre al minimo le interferenze.</p>
L'effetto neve e interferenza segnali:	<p>Se l'antenna viene posizionata in un'area di confine in cui i segnali televisivi sono indeboliti, l'immagine potrebbe essere distorta da punti sotto forma di fiocchi di neve. Se il segnale è troppo debole, potrebbe essere necessario installare un'antenna speciale per aumentare la potenza di ricezione.</p> <ul style="list-style-type: none"> - Regolare la posizione e la direzione dell'antenna mobile o sul tetto. - Controllare i collegamenti dell'antenna. - Effettuare un'impostazione ottimale del canale. - Provare un altro canale. Potrebbe esserci un problema con la trasmissione.
Immagine ombreggiata:	<p>L'immagine ombreggiata è causata dalla ricezione di due riflessi del segnale televisivo. Uno di questi è il segnale diretto, l'altro è il segnale riflesso da grattacieli, colline o altri oggetti. La modifica della posizione e della direzione dell'antenna può migliorare la ricezione.</p>
Interferenza da radiofrequenza:	<p>In questa interferenza, di solito si verificano onde in movimento o linee verticali e in alcuni casi il contrasto dell'immagine diminuisce. Trovare e rimuovere la sorgente di radiofrequenza che causa l'interferenza.</p>
Congelamento e mosaici nell'immagine:	<p>L'intensità del segnale del canale potrebbe essere bassa o l'antenna parabolica non può ricevere correttamente i segnali satellitari. Provare altri canali, se ci sono problemi con altri canali, la parabola satellitare potrebbe non essere posizionata correttamente. L'antenna parabolica deve essere riposizionata in base al satellite utilizzato, per non bloccare i segnali satellitari non dovrebbe essere posizionato vicino ai fattori quali edificio alto, albero ecc..</p> <p>NOTA: In condizioni di tempo molto nuvoloso e tempestoso, nell'immagine si possono vedere problemi come il congelamento e la mancata visibilità perché i segnali satellitari sono indeboliti. Questo problema è indipendente dalla televisione.</p>

Lingua del Menu	37 Diverse Lingue di Menu Inglese, Turco, Arabo, Spagnolo, Italiano, Tedesco, Francese, Ungherese, Russo, Serbo, Croato, Greco, Bulgaro, Albanese, Rumeno, Macedone, Portoghese, Estone, Bosniaco, Lettone, Lituano, Ceco, Danese, Polacco, Olandese, Norvegese, Slovacco, Sloveno, Finlandese, Svedese, Ucraino, Kazako, Uzbeko, Mongolo, Azero, Islandese, Gaelico		
Pannello	Tipo di pannello	LED	
	Luminosità	240 cd/m ² [Max]	
	Risoluzione massima	FHD: 1920 x 1080	
	Angolo di visione	178°	
Processore	CPU	ARM Quad Core CA75*2+CA55*2	
	GPU	IMG BXE4 [700MHz]	
Memoria	RAM	1GB	
	ROM	8GB	
Sistema Operativo	webOS 2.2		
TV	ATV (Opzionale)	Raggio di ricezione	48.25MHz - 863.25MHz
		Impedenza di ingresso	75Ω
		Sistema video	PAL, SECAM
		Sistema sonoro	BG, DK, I, L, NICAM
		Numero massimo di canali di archiviazione	3000 [MX store]
		Ricevi canale	
	DVB-S/S2 (Opzionale)	Copertura del canale [banda]	950-2150MHz
		Alimentazione LNB	Auto/13V/18V/OFF Uscita 350mA@Max
		Controllo interruttore LNB	22KHz
		Versione DiSEqC	1,0 /1,2/1,3
	DVB-T/T2/C (Opzionale)	Ricevi canale	6000
		Copertura del canale [banda]	DVB-T/T2:VHF III:174-230 MHz; UHF IV:470-606 MHz; UHF V: 606 - 862 MHz; S Band II:230-300 MHz; S Band III:300-470 MHz; DVB-C:46-890MHz;
Ricevi canale		3000 [MX store]	
Sistema Video	MPEG-1, MPEG-2, MPEG-4, VC-1, Xvid, H.264/AVC, AVS+, HEVC, AV1, VP8, VP9, Motion Jpeg, HEVC (H.265)		
Sistema Audio	MPEG-1 Strato I/II, MPEG-1 Strato III [MP3], LPCM, ADPCM, AMR-NB, AMR-WB, PCM, DVD-LPCM AAC, WMA, AC3, E-AC3, DD/DD+ /AC4/MS12 [richiede licenza]		
Ingresso Video	TV	ATV [PAL, SECAM] / DTV [DVB-T/C/T2/S/52]	
	HDMI	480i, 480p, 720p, 1080i, 1080p *CEC, *eARC [HDMI 2]	
	CVBS	Sistema video	PAL/NTSC
		Livello video	1,0 VP-P±10%
Ingresso Audio	CVBS	Ingresso RCA L/R	0,2 - 2,0 VRMS
Uscita Audio	Risposta in frequenza	Altoparlante/auricolare: 100Hz-15KHz @±3dB [1 KHz, Segnale di riferimento OdB]	
	Massima potenza di uscita audio	2 x 8W [80] THD+N<10%@1KH [Ingresso audio: 0,5 VRMS]	
Filtro a Pettine 3D	Sì		
Riduzione del Rumore	Sì		
Controllo Vocale su RCU	No		
HBBTV	HbbTV 2.0		
Risparmio Energetico	Sì		
Consumo Energetico in StandBy	0,3W		
Bluetooth	Sì [Bluetooth 2.1+EDR/4.2/5.1]		
Modalità Negozio	Support		
Modalità Hotel	No		
Connettività Internet	RJ45 NETWORK 10/100M auto-identification and DHCP Wi-Fi IEEE 802.11a/b/g/n/ac		
Terminali	Ingresso	HDMI	3 x Connettore HDMI
		USB	2 x USB 2.0
		AV Video + AV Audio	3 x Connettore RCA [Giallo: Video, Bianca: Sinistro audio, Rosso: Destra audio]
		CI Slot	1 x Slot CI [Nero]
		ETHERNET	1 x RJ45
		DTV & ATV (Opzionale)	1 x Connettore IEC
	Produzione	TV Satellitare (Opzionale)	1 x Connettore F
		Cuffie	1 x Connettore Mini RCA [Nero]
		SPDIF	1 x RCA / Ottico (Opzionale)

Modello		IH43FWB
Schermo		108 cm
Tensione d'esercizio		180-240V AC , 50/60 Hz
Consumo di energia		85W
Dimensioni (cm) (L x W x H)		
Modello 1	Con supporto	97,13 x 31,45 x 61,2
	Senza supporto	97,13 x 8,62 x 56,67
Modello 2	Con supporto	97,13 x 21,2 x 59,1
	Senza supporto	97,13 x 8,62 x 56,67
Modello 3	Con supporto	97,13 x 21,1 x 60,38
	Senza supporto	97,13 x 8,62 x 56,67
Modello 4	Con supporto	97,13 x 20,61 x 60,88
	Senza supporto	97,13 x 8,62 x 56,67
Modello 5	Con supporto	97,13 x 21,75 x 62,07
	Senza supporto	97,13 x 8,62 x 56,67

Nota: Non collocare il prodotto in un luogo di larghezza inferiore alla larghezza della superficie del prodotto.

ATTENZIONE:

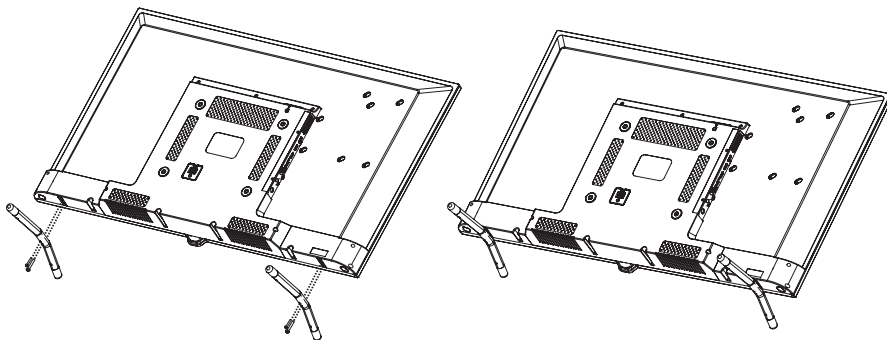
Per evitare danni allo schermo, mettere un tappetino in polistirolo o un panno morbido e protettivo sulla superficie. Assicurarsi che nessun oggetto eserciti pressione sullo schermo.

Modello 1

1- Appoggiare la TV su una superficie piana con lo schermo rivolto verso il basso.

2- Posizionare i piedi nelle loro sedi sotto la TV.

3- Fissare i piedi alla TV con 2 viti MH4x25 YHB e 2 viti M5x25 YHB.

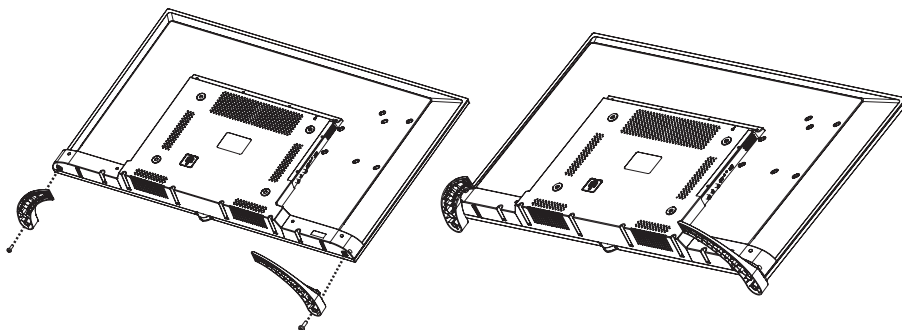


Modello 2

1- Appoggiare la TV su una superficie piana con lo schermo rivolto verso il basso.

2- Posizionare i piedi nelle loro sedi sotto la TV.

3- Fissare i piedi alla TV con 2 viti MH4x12 YSB.



Nota: Non collocare il prodotto in un luogo di larghezza inferiore alla larghezza della superficie del prodotto.

ATTENZIONE:

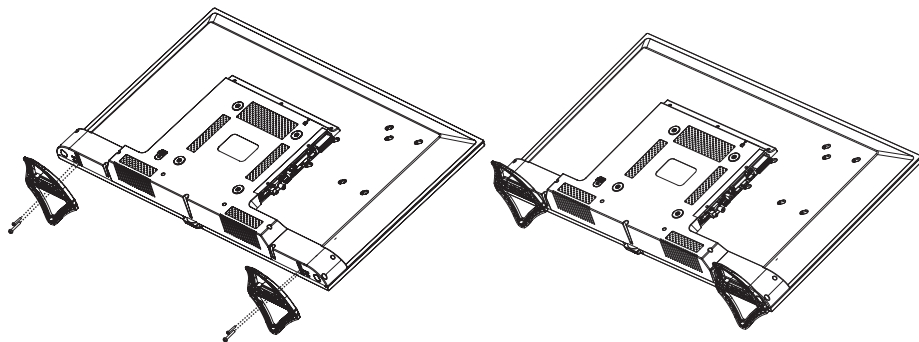
Per evitare danni allo schermo, mettere un tappetino in polistirolo o un panno morbido e protettivo sulla superficie. Assicurarsi che nessun oggetto eserciti pressione sullo schermo.

Modello 3

1- Appoggiare la TV su una superficie piana con lo schermo rivolto verso il basso.

2- Posizionare i piedi nelle loro sedi sotto la TV.

3- Fissare i piedi alla TV con 2 viti MH4x15 YSB e 2 viti M5x16 YSB.

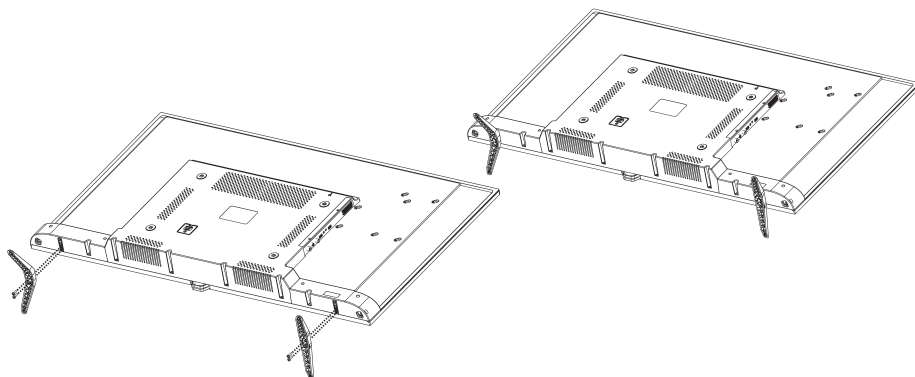


Modello 4

1- Appoggiare la TV su una superficie piana con lo schermo rivolto verso il basso.

2- Posizionare i piedi nelle loro sedi sotto la TV.

3- Fissare i piedi alla TV con 2 viti MH4x15 YSB e 2 viti M5x16 YSB.



Nota: Non collocare il prodotto in un luogo di larghezza inferiore alla larghezza della superficie del prodotto.

ATTENZIONE:

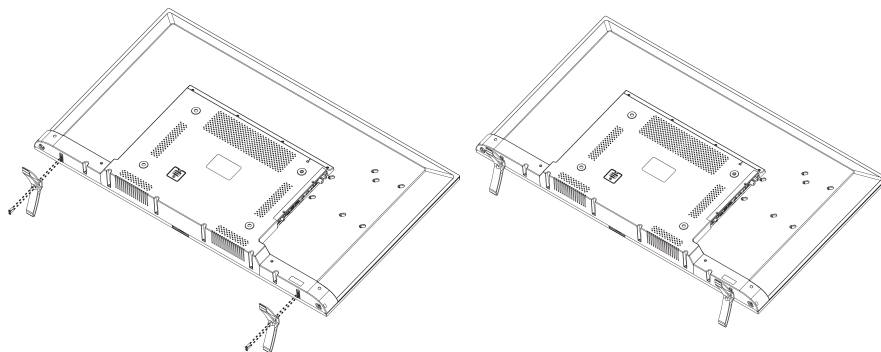
Per evitare danni allo schermo, mettere un tappetino in polistirolo o un panno morbido e protettivo sulla superficie. Assicurarsi che nessun oggetto eserciti pressione sullo schermo.

Modello 5

1- Appoggiare la TV su una superficie piana con lo schermo rivolto verso il basso.

2- Posizionare i piedi nelle loro sedi sotto la TV.

3- Fissare i piedi alla TV con 2 viti MH4x20 YSB e 2 viti M5x20 YSB.

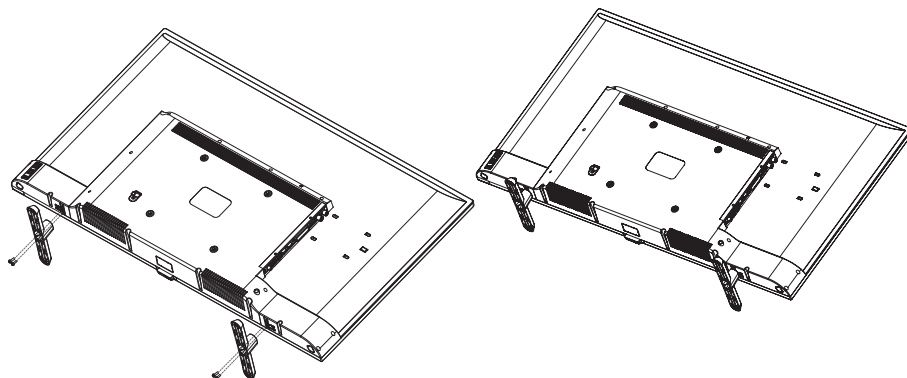


Modello 6

1- Appoggiare la TV su una superficie piana con lo schermo rivolto verso il basso.

2- Posizionare i piedi nelle loro sedi sotto la TV.

3- Fissare i piedi alla TV con 2 viti MH4x20 YSB e 2 viti M5x20 YSB.



Dichiarazione di Conformità

Produttore Atmaca Elektronik San. ve Tic. A.Ş.

Dettagli del Prodotto

Prodotto: Televisione

Modello: IH43FWB

Modello Variante: INNOHIT 43" FHD MANYAS TV

Dichiarazione & Standard Applicabili

Con la presente dichiariamo sotto la nostra esclusiva responsabilità che il prodotto di cui sopra è conforme al requisiti essenziali della direttiva sulle apparecchiature radio (2014/53 / UE) in applicazione di.

EMC

EN 55032:2015+A11:2020

EN 55035:2017+A11:2020

EN IEC 61000-3-2:2019+A1:2021

EN 61000-3-3:2013+ A1:2019+ A2:2021

ETSI EN 301 489-1 V2.2.3 (2019-11)

Draft ETSI EN 301 489-17 V3.2,5 (2022-08)

ETSI EN 301 489-3 V2.1.1 (2019-03)

Sicurezza

EN 62368-1:2014+A11: 2017

EN IEC 62311: 2020

Radio

ETSI EN 300 328 V2.2.2 (2019-07)

ETSI EN 303 340 V1.2.1 (2020-09)

ETSI EN 303 372-2 V1.2.1 (2021-06)

la Direttiva (2011/65 / UE) sulla restrizione dell'uso di determinate sostanze pericolose nel settore elettrico e apparecchiature elettroniche in applicazione della EN 50581: 2012 e della Direttiva Eco-Design (2009/125 / CE) implementato dal regolamento (CE) n. 642/2009 per i televisori che utilizzano metodi di prova della norma EN 62087: 2012 e EN 50564: 2011.

(Luogo e data di rilascio)

Atmaca Elektronik San. ve Tic. A.Ş.

Zafer Mah. 177. Sok. No:2

Esenyurt-Istanbul-Turkey

06.02.2023

(Nome e firma della persona autorizzata)

Adem ATMACA / CEO



INNO·HIT PRO

T. MANUFACTURING MALTA LTD

INNO-HIT PRO

powered by

webOS Hub

43" LED TV

User Manual

IH43FWB

3605330947 / 28.03.2023 R-03

To access the complete user manual from your mobile phone, scan the QR code or access below link from PC
https://www.sunny.com.tr/global/Apps/e_eng/index.html



Getting Started/Features of Your Device	2
Important Warnings	3
Keypad and Connections	6
Rear Connection Panel	6
Before Using the Product	7
Content of Package	7
Remote Control	7
Remote Control Button Functions	8
Magic Remote Control Pairing.....	10
Magic Remote Control Usage	10
Speech Function	10
Troubleshooting	11
Technical Specifications	12
Product Features	13
Stand Setup/Assembly	14

Please read this user manual before installation and operation.

Dear Customer,

We kindly ask you to read the entire of this manual carefully before using your product and keep it as a reference for future requirements.

This user guide will...

ensure the quick and safe use of your device. Particularly observe the the information regarding safety.

The device features the following:

- Full function Magic Remote Control **(Optional)**
- Voice to text conversion feature
- Controlling smart devices connected to LG ThinQ application
- Playing music from a smart device connected via Bluetooth
- Converting smart telephone into a magic remote control through LG ThinQ application
- Sharing screen from smart telephone
- Watching content saved in PC from TV
- Audio guide service for visually disabled persons
- For operations on the screen, displaying the complete menu and commands (on screen display)
- Multilanguage OSD menu support
- Auto search option
- Programmable ON/OFF timer
- Automatic standby at program end
- Auto display format (4:3 or 16:9)
- Fast teletext with 1000 pages of memory
- Digital Connection with HDMI port
- Playing audio, picture and film files from USB port
- CI Module
- AV In
- DVB T2 / C **(Optional)**
- DVB T2 / C / S2 **(Optional)**
- DVB S2 **(Opsiyonel)**
- webOS 22
- Wi-Fi and Ethernet (LAN) Support
- Bluetooth **(Optional)**



Manufactured under the license of Dolby Laboratories. Dolby, Dolby Audio, and the double D symbol are registered trademarks of Dolby Laboratories Licensing Corporation.







The terms HDMI, HDMI High-Definition Multimedia Interface, HDMI Trade dress and the HDMI Logos are trademarks or registered trademarks of HDMI Licensing Administrator, Inc.

* Keep in mind that this user guide may apply to other product models.

* Your TV's OSD (On Screen Display) may differ from the models shown in this manual.

* Screen sharing is not supported on some iPhone and Android phone models.

	CAUTION DO NOT OPEN - RISK OF ELECTRICAL SHOCK!	
<p>WARNING: PLEASE DO NOT OPEN COVER (OR BACKPANEL) TO AVOID ELECTRICAL SHOCK DANGER. THE DEVICE DOES NOT INCLUDE PARTS WHICH CAN BE REPAIRED BY USER. REFER TO AUTHORIZED PERSONEL FOR SERVICE OPERATIONS.</p>		
	<p>This sign is used for the purpose of warning against risk of electrical shock, due to non-insulated material in the device.</p>	
	<p>This sign is used in order to warn the user that there are important use and maintenance (service) instructions in the device manual.</p>	

- Make sure that voltage on the identification plate meets the local electric network voltage.
- In order to provide adequate ventilation, place the device in such a manner that a space of 10 cm is left around it.
- Do not block the back and side ventilation holes of your device Set. Do not cover the ventilation openings with items like newspaper, tablecloth, curtain, etc.
- Install the device far enough from the heat sources (fireplace etc.) and devices that creates strong magnetic and electrical field.
- Relative humidity at the installation room cannot exceed 85%.
- Do not expose your appliance to direct sunlight when placing.
- Do not expose your appliance to mechanical vibration or bump.
- Do not place your appliance on dusty environments.
- Water splashes or drops must be avoided upon the devices.
- Substances filled with water (vase, etc.) must not be placed upon the device.
- Condensation can be seen on screen (and on some parts inside the Device set) when moving the TV set from a colder ambient to a warmer one. Before switching on the appliance set again wait for the evaporation.

- The appliance set can be operated or switched to standby status using the buttons on the set.
- If you are not planning to use the appliance for a long time, unplug the power cable from the main plug.
- It is recommended to unplug the Device set from mains switch and antenna cable during thunderstorms to avoid hazardous electrical or electromagnetic fluctuations. Therefore, arrange the mains and antenna plugs to be unplugged easily when needed.
- Do not place inflammable objects such as lighting candle on the appliance.

Led Panel

The materials used in this product are made of fragile materials. Therefore, they can break when the product is dropped or hit with other objects. LED panel is a high tech product and offers you high detailed images. From time to time, a few inactive pixels on screen can appear in blue, green or red steadily. This has no effect over the product performance.

Transport

Make sure that the product is turned off, unplugged, and all cables are disconnected during transport. 2 or more people may be required to carry large TVs. Do not press or apply pressure to the front panel of the TV. Otherwise, you may cause product damage, fire or personal injury.

- Do not hit the product, drop anything in it, and do not throw anything at the screen.
- Do not press or scratch the panel with your hand or a sharp object such as nails, pencils or pens. Otherwise, the screen may get damaged.

Cleaning and Maintenance

When cleaning, unplug the power cord and wipe it gently with a soft, dry cloth. Do not spray water and other liquids directly on the TV. Do not use glass cleaner, air freshener, insecticide, oil, polish (car, industrial), abrasives, acetone, thinner, benzene, alcohol and similar materials that can damage the products and panels. Otherwise, it may result in electric shock or product damage.

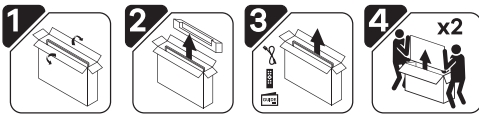
NOTICE

Aggressive cleansers, alcohol based and abrasive products can damage screen. Frequently dust out the ventilation pores on the back and on the sides. Using solvents, abrasive or alcohol based products can damage the appliance set. In case of any object or liquid leakage inside the device, immediately pull out the plug and have the device checked by an authorized service. Neither unseal the device by yourself nor have it opened by unauthorised people, otherwise you will risk both yourself and the device.

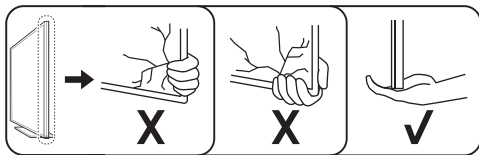
Keep the packing box and original packing materials to repack your appliance when needed.

Handling and Moving the TV

- It is recommended to carry the TV in a box or in its original packaging material.
- Unplug the power cord and all other cables before lifting or moving the TV.
- To prevent the product from being scratched or damaged, and to carry it safely, it must be transported vertically by removing from the box without touching the screen by at least two people.



Hold the bottom and top of the TV frame firmly. Make sure not to hold the transparent part, speaker and speaker grill area.



- During transport, do not shake the TV or subject it to excessive vibration.
- During transport, keep the TV upright, never turn it sideways or tilt it to the left or right.
 - When handling the TV, be careful not to damage the protruding buttons.

Mounting

- Install the appliance near a plug that can be accessed easily.
- Place the appliance set on fixed and flat ground.

Wall mounting:

Warning: Two persons needed for this operation.

In order to assure a safe setup, pay attention to the safety points below:

- Check the carrying capacity of the wall for the total weight of appliance set and wall mounting mechanism.
- Follow the instructions coming with the wall mount piece.
- The appliance set must be installed on a plain wall
- Make sure to use seals adequate with the wall material.
- Make sure that the appliance set cables won't hang up on the device.

All other security instructions concerning our appliance sets are also valid in here.

Mounting on a stand:

Warning: Two persons needed for this operation.

In order to assure a safe setup, pay attention to the safety points below:

- Lift the TV and place it in an upright position on the stand.
- Leave 10 cm (minimum) space from the wall for proper ventilation.
- Do not place the product on a place smaller than the product's surface width.

CAUTION:

Make sure that the surface you are planning to place the appliance set on is strong enough to carry the weight. Do not place the set on an unstable surface (a mobile rack, utmost point of a section, etc.) and make sure that the front side of the TV set does not hang down over the surface it is placed on.

CAUTION:

Do not install the TV on or near heat sources, as this may cause fire or other damage.

Conditions Regarding Environment and Human Health

Complies WEEE Regulations.

WEEE

This device should not be disposed of with household waste, being formed of recycled materials in accordance with the WEEE directive.



This symbol on product or its package indicates that this product should not be treated as a domestic waste. Instead, it should be delivered to appropriate collection points for recycling electrical and electronic appliances. You will help potential negative results that may arise in respect of environment and human health be prevented by ensuring that this product is disposed accordingly. Recycling the materials will help natural resources be protected.

For more detailed information regarding recycling of this product, please contact local civil offices, domestic wastes disposal services or the dealer you have purchased the product.

- Do not touch the outlet and wall plug with wet hands.
- Whenever you recognize a burning smell or smoke immediately unplug the mains switch of appliance set.
- Do not open the back cover of the appliance set on your own. Otherwise you may be exposed to electric shock.
- The appliance set has adequate protection to avoid giving away X-ray radiation. Workouts carried by unqualified persons, changes in the high voltage section or changing the LED panel with an inadequate model can cause a major increase in the X-ray radiation. A set modified this way has no initial specifications and must not be operated.
- Excessive sound pressure from earphones and headphones can cause hearing loss.
- Dispose used batteries into appropriate bins considering the damages it can give to the environment.

Information Regarding Usage Faults

- Any liquid contact to product in case of rainwater reaches to the product through antenna cable,
- Incorrect voltage application, high voltage reception,
- Interventions performed by unauthorised individuals,

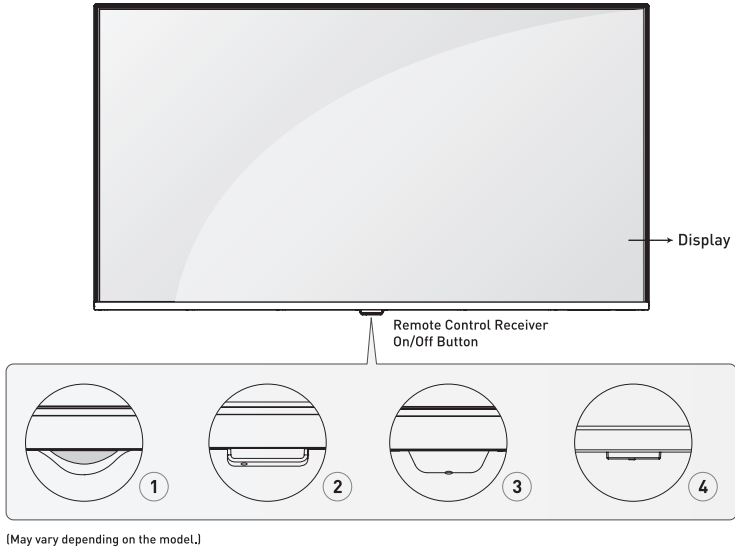
- Faults due to dropping and crashing after the product is delivered to the consumer, the breakages and scratches on outer surface are all user faults.

Information Regarding Efficient Use in Respect of Energy Consumption

- When the appliance set does not work, it should be unplugged rather than being turned off using the remote controller. In case it is turned off by the remote controller, it will continue to consume energy on Stand-By position.
- Low sound level will reduce energy consumption.

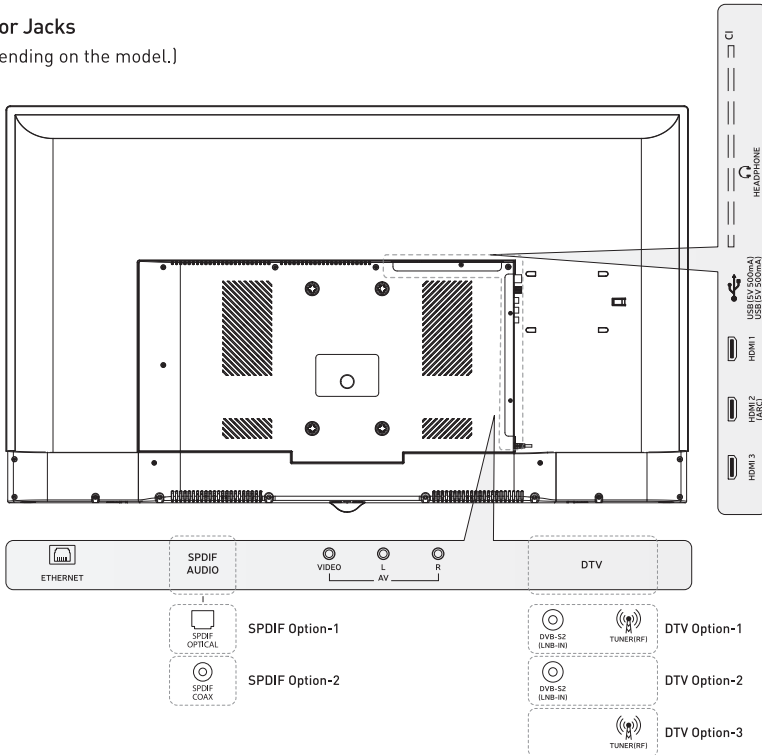
Its service life is 10 years. This is the period for which the spare parts required for the operation of this product as defined.





Rear Panel for Jacks

[May vary depending on the model.]

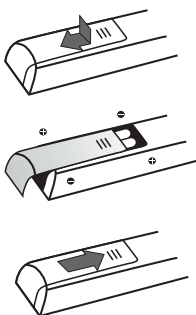


Packing

When you open the package, make sure that no necessary parts are missing. If any of these are missing or damaged, please contact your dealer.

- Remote Control
- User Manual
- Batteries

Remote Control



After reading the instructions on this page regarding the operation of your TV set and the remote controller, you can proceed to the other pages that tell the use of remote control and channel setting procedure.

To replace the batteries, open the battery cover, replace the batteries (2x AA or 2x AAA) + and - poles

match the directions in the battery compartment and then close the battery cover. Make sure you point the remote control at the remote control receiver on the TV.

CAUTION:

- Do not use old and new batteries together, otherwise the remote control may be damaged.
- Do not use rechargeable batteries.
- Do not expose the batteries to high temperatures; do not throw in the fire, charge or lay open. Otherwise this may cause effluence or explosion.
- If you are not going to use the remote control for a long time, remove the batteries inside.
- If the battery is replaced with a wrong type, there is danger of explosion. Please replace only with the same or equivalent battery.

Watching TV

- Plug the electric cable FIRST to the television, and THEN to the wall outlet. Location of the electric socket at the back side of the TV can vary upon the model.
- Your TV set can only be connected to an AC power supply. It must not be connected to a DC supply. If the plug is departed from the electric cable, never plug it into wall plug.
- Plug the exterior antenna cable or cablevision cable to the antenna/cable input socket at the back of the TV set.

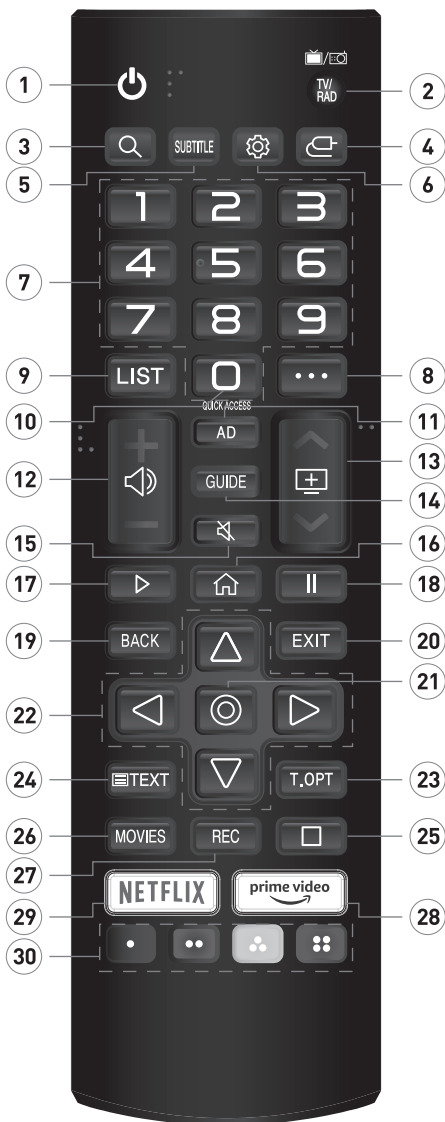
CAUTION:

- Antenna socket (75 Ohm - VHF/UHF/cable) can be used for the connection of other devices (video recording device, satellite receiver, etc) connected with an exterior antenna or modulator. We recommend not to connect other devices (video recorder, satellite receiver, etc.) to your TV set initially, as the installation procedure will get more complicated due to the additional steps. You may connect these devices after finishing channel adjustment.

- You can turn on your TV by pressing the On/Off button.

NOTE:

- Before connecting the other devices to AV sockets, complete the channel adjustment to avoid any problems about device selection.
- Unplug the power cord from the outlet before connecting any device to your TV. Otherwise, you may cause your TV to malfunction.



1. : Switches On/Off the TV.
2. **TV/RAD**: Switches between TV and Radio channels.
3. : Search function in broadcast and applications.
4. (**Input**): Opens the input source selection window.
5. **SUBTITLE**: Indicates subtitle option.
6. (**Settings**): Enters the settings menu.
7. **Number Keys**: Changes channel, enters numbers in a text box on the screen.
8. **...** (**More Functions**): Displays functions of broadcast.
9. **LIST**: Access the registered channel list.
10. : Displays the quick access edit screen when this key is pressed for a long time.
11. **AD**: Explains the content on the screen audibly for visually impaired users.
(Works only when provided by broadcast)
12. : Adjusts the volume.
13. : Allows you to scroll through the saved channels.
14. **GUIDE**: Displays the program guide (EPG).
15. : Select to mute the TV.
16. (**HOME**): Displays the home menu. A long press of this key displays the previously used list.
17. : Plays the media.
18. : Pauses the media.
19. **BACK**: Skips to the previous channel.
20. **EXIT**: Exits the application and the menu.
21. **OK**: Confirms the selected actions.
22. **Arrow Keys**: Navigates the menus.
23. **T.OPT**: Opens the teletext selection menu.
24. **TEXT**: Displays teletext.
25. (**Stop**): Stops media in multimedia mode.
26. **MOVIES**: Displays movies in broadcast and applications.
27. **REC**: Starts PVR recording. (Optional)
28. **Prime Video**: Opens the Prime video application.
29. **Netflix**: Opens the Netflix application.
30. **Color Keys**: Performs the operation related to Red/Green/Yellow/Blue colored keys.

Note: Remote control may vary depending on the model.



1. : Switches On/Off the TV.
2. : Switches On/Off the connected external set-top box.
3. **Numeric Buttons**: Changes channels, enters a number in a text box on the screen.
4. : Provides access to saved channel list.
5. **... (More Functions)**: Displays functions of broadcast. When long pressed on this button, provides voice comment on screen content.
6. **0**: Displays the quick access setting screen when long pressed on this button.
7. : Select to turn off the volume of TV. Enters accessibility menu when long pressed on this button.
8. : Adjusts volume level.
9. : Allows you to zap between saved channels.
10. : Hold down this button when speaking to use speech recognition function.
11. (**HOME**): Displays the main menu. Displays the previously used list when long pressed on this button.
12. (**Settings**): Enters the settings menu.
13. **Move Button (OK)**: Press on the middle of this button to confirm selected operations. Activates the Mouse function of Remote Control.
14. **Navigation Buttons**: Performs navigation in menus.
15. : Returns to previous step. Closes down the menu.
16. : Displays the programme guide. Magic remote control maps with TV when long pressed on this button.
17. **Netflix**: Opens Netflix application.
18. (**Input**): Opens input source selection window.
19. **Prime Video**: Opens Prime Video application.
20. : Starts PVR recording when long pressed on this button. / Performs the operation regarding the coloured keys. [Optional]
21. **Colour Keys**: Performs the operation regarding the Red/Green/Yellow/Blue coloured keys.
22. **Movies**: Displays movies in broadcast and applications.
23. : Pauses media.
24. : Plays media.

Note: The remote control may be differ depending on the model.

Mapping Magic Remote Control

To use the remote control, you need to map it with the webOS TV. Before using the remote control, map it as follows:

- Turn the TV on. After approximately 20 seconds, point the remote control towards the TV and then press the **OK** button on the remote control.
 - The remote control will be automatically saved and the mapping completed message will be displayed on the TV screen.
- If the remote control cannot be mapped, turn the TV off and on again, then try to save it again.

Re-Mapping Magic Remote Control

If the remote control pointer does not appear on the TV, you need to save it again.

- Point the remote control at the TV and long press the **GUIDE** button on the remote control until the instruction appears.
- The previously saved remote control is deleted and then re-saved.

Using Magic Remote Control

If you swing the remote control left and right or turn its wheel while pointing the remote control at the TV, a cursor will appear on the TV screen.

If you move the remote control in the direction you want, the remote control cursor will follow the movement.

- Move the cursor to the position you want and press **OK** button on the remote control to perform the function.
- The cursor disappears when the remote control is not used for a certain period of time.

When the cursor disappears from the screen, shake the remote control left and right. It will be displayed again later.

If you press the arrow keys **▲/▼ ◀/▶** on the remote control, the cursor will disappear and the remote control will work as a traditional remote control.



If the cursor does not respond smoothly, you can reset it by moving the cursor to the edge of the screen. Use the remote control within the specified range (within 10 meters). The device may not work properly when it is out of range or when an obstacle blocks the line of sight.

Communication malfunctions may occur depending on the peripherals (wireless router, microwave oven, etc.) Impacts may cause malfunction of the remote control.


When using the remote control, be careful not to hit nearby furniture, electronic equipment or other people.

Speech Functions

You can access various functions of the TV easily and quickly through the speech recognition feature.


- Press and hold the  button on the remote control and say the function you want to start or the keyword you want to use for your search.
- When you release the  key after inputting your speech, the corresponding function will be started.

For exact search results, your location must be compatible with the language. Some functions may not be available if your location settings and language settings are different.

You can change the language in All Settings - General - Menu Language settings by pressing the  button on the remote control.

Languages available for speech recognition features may be altered according to the Service Operating Policy. Service details may vary depending on the model.

Please note that the Artificial Intelligence Service may be modified, removed or terminated by the manufacturer or third-party providers without prior notice.

By pressing the  button on the remote control, you can change the audio-related settings with General - Receive Service - Speech Recognition Help, or view what features can be used with the voice.

Note: Remote Control Pairing and Speech Functions are available only when a Magic Remote Control is supplied with the product

Problem	Remedy
No Picture, No Sound:	<ul style="list-style-type: none"> - Check whether the fuse or breaker works properly. - Check the wall plug by plugging another device whether it is working or not. - There may be a loose contact between the power cord and the wall plug. - Check the signal source.
No Colour:	<ul style="list-style-type: none"> - Change the colour system. - Adjust hue level in picture menu. - Try another channel. The program received can be in black and white.
Remote Control not Working:	<ul style="list-style-type: none"> - Replace the batteries. - The batteries may be inserted improperly. - Check if there are obstructions between the remote control and the product.
Picture without Sound:	<ul style="list-style-type: none"> - Increase the volume by pressing VOL+ - Sound setting was muted, press MUTE button to change. - Change the sound system. - here may be a broadcast problem.
Display is Luctuating:	<p>This problem generally occurs due to signal interference arising from some devices around such as a car, a fluorescent lamp or a hair dryer, etc. Adjust the antenna in a way that will minimise the signal interference.</p>
Picture Noise and Signal Interference:	<p>If the antenna has been placed at a frontier zone, there may be picture loss as noisy pixels. If the signal is too weak, a special antenna should be needed to install to increase the signal reception power.</p> <ul style="list-style-type: none"> - Adjust the location and direction of your portable or fixed antenna. - Check antenna connections. - Adjust fine tuning. - Try another channel. There may be a broadcast problem.
Shaded Picture:	<p>Shaded picture arises from the reception of two reflection of TV signal. One of them is the directly receiving signal and the other is the one reflected from high buildings, hills or other objects. To change the location and direction of the antenna may improve signal reception.</p>
Radio Frequency Interference:	<p>In this type of signal interference generally running waves or vertical lines occur, and in some cases picture contrast decreases. Find the radio frequency causing signal interference and remove it.</p>
Mosaics and Freezing in Picture:	<p>The channel signal strength may be weak or the satellite dish is not receiving the satellite signals properly. Try other channels, if there are issues in other channels the satellite dish may not be placed properly. Based on the used satellite, the satellite dish shall be repositioned, it shall not be placed near high buildings, trees etc. in order to prevent signal interference.</p> <p>NOTE: In cloudy and stormy weathers the signals will weaken and therefore issues such as freezing, not receiving signals may occur. This is not a problem related to the TV.</p>

Menu Language	37 Different Menu Languages English, Turkish, Arabic, Spanish, Italian, German, French, Hungarian, Russian, Serbian, Croatian, Greek, Bulgarian, Albanian, Romanian, Macedonian, Portuguese, Estonian, Bosnian, Latvian, Lithuanian, Czech, Danish, Polish, Dutch, Norwegian, Slovak, Slovenian, Finnish, Swedish, Ukrainian, Kazakh, Uzbek, Mongolian, Azerbaijani, Icelandic, Gaelic			
Panel	Panel Type	LED		
	Brightness	240 cd/m ² [Max]		
	Maximum Resolution	FHD: 1920 x 1080		
	Watching Angle	178°		
Processor	CPU	ARM Quad Core CA75*2+CA55*2		
	GPU	IMG BXE4 (700MHz)		
Memory	RAM	1GB		
	ROM	8GB		
Operating System	webOS 2.2			
TV	ATV (Optional)	Receiving Range	48.25MHz ~ 863.25MHz	
		Input Impedance	75Ω	
		Video System	PAL, SECAM	
		Sound System	BG, DK, I, L, NICAM	
		Max Storage Channels	3000 [MX store]	
		Channel Coverage [Band]	950-2150MHz	
	DVB-S/S2 (Optional)	LNB Power	Auto/13V/18V/OFF Out put 350mA@Max	
		LNB Switch Control	22KHz	
		DISEqC Version	1,0/1,2/1,3	
DVB-T/T2/C (Optional)	Receive Channel	6000		
	Channel Coverage [Band]	DVB-T/T2:VHF III:174-230 MHz; UHF IV:470-606 MHz; UHF V: 606 - 862 MHz; S Band II:230-300 MHz; S Band III:300-470 MHz; DVB-C:46-890MHz;		
	Receive Channel	3000 [MX store]		
Video System	MPEG-1, MPEG-2, MPEG-4, VC-1, Xvid, H.264/AVC, AVS+, HEVC, AV1, VP8, VP9, Motion Jpeg, HEVC (H.265)			
Audio System	MPEG-1 Layer I/II, MPEG-1 Layer III [MP3], LPCM, ADPCM, AMR-NB, AMR-WB, PCM, DVD-LPCM AAC, WMA, AC3, E-AC3, DD/DD+ /AC4/MS12 [need license]			
Video Input	TV	ATV [PAL,SECAM] / DTV [DVB-T/C/T2/S/52]		
	HDMI	480i, 480p, 720p, 1080i, 1080p *CEC, *eARC [HDMI 2]		
	CVBS	Video System	PAL/NTSC	
Audio Input	CVBS	Video Level	1,0 VP-P±10%	
		L/R RCA input	0,2 - 2,0 VRMS	
Audio Output	Frequency Response	Speaker/Earphone: 100Hz~15KHz @±3dB (1KHz, 0dB reference signal)		
	Maximum Audio Output Power	2 x 8W (8Ω) THD+N<10%@1KHz [Audio Input: 0.5VRMS]		
Comb Filter 3D	Yes			
Noise Reduction	Yes			
Voice Control Over RCU	No			
HBBTV	HbbTV 2.0			
Energy Saving	Yes			
Power Consumption in StandBy	0.3W			
Bluetooth	Yes [Bluetooth 2.1+EDR/4.2/5.1]			
Store Mode	Support			
Hotel Mode	No			
Internet Connectivity	RJ45 NETWORK 10/100M auto-identification and DHCP Wi-Fi IEEE 802.11a/b/g/n/ac			
Terminals	Input	HDMI	3 x HDMI Connectors	
		USB	2 x USB 2.0	
		AV Video + AV Sound	3 x RCA Connectors [Yellow:Video, White:Left sound, Red: Right sound]	
		CI Slot	1 x CI Slot [black]	
		ETHERNET	1 x RJ45	
		DTV & ATV [Optional]	1 x IEC-Connector	
	Output	Satellite TV [Optional]	1 x F-Connector	
		Headphone	1 x Mini RCA Connector [black]	
		SPDIF	1 x RCA / Optical [Optional]	

Model		IH43FWB
Display Screen		108 cm
Operating Voltage		180-240V AC , 50/60 Hz
Power Consumption		85W
Dimensions (cm) (L x W x H)		
Model 1	With Stand	97,13 x 31,45 x 61,2
	Without Stand	97,13 x 8,62 x 56,67
Model 2	With Stand	97,13 x 21,2 x 59,1
	Without Stand	97,13 x 8,62 x 56,67
Model 3	With Stand	97,13 x 21,1 x 60,38
	Without Stand	97,13 x 8,62 x 56,67
Model 4	With Stand	97,13 x 20,61 x 60,88
	Without Stand	97,13 x 8,62 x 56,67
Model 5	With Stand	97,13 x 21,75 x 62,07
	Without Stand	97,13 x 8,62 x 56,67
Model 6	With Stand	97,13 x 21,1 x 60,83
	Without Stand	97,13 x 8,62 x 56,67

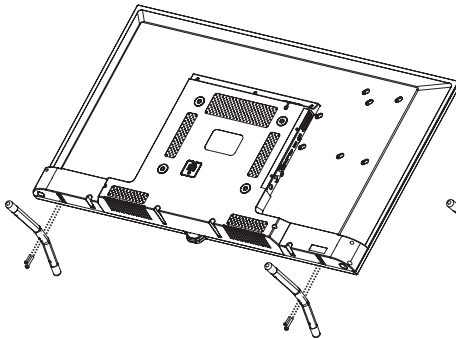
Note: Do not place the product on a place smaller than the product's surface width.

CAUTION:

To prevent damage to the screen, put a foam mat or soft protective cloth on the surface. Make sure that no objects apply pressure onto the screen.

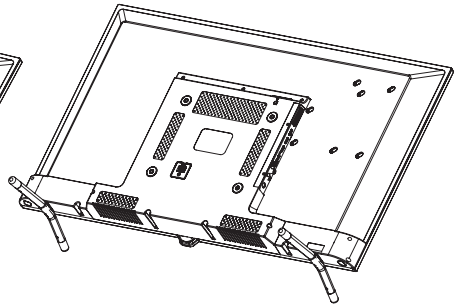
Model 1

1- Place the TV with the screen face down on a flat surface.

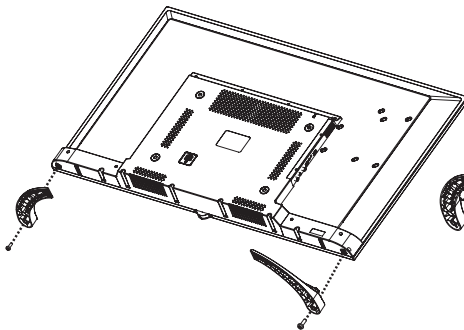


2- Place the stand into the slots underneath the TV.

3- Fix the stand to the TV using 2x M4x25 YHB and 2x M5x25 YHB screws.

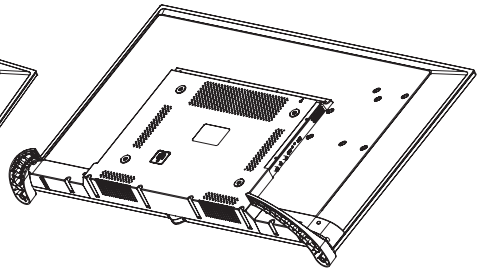
**Model 2**

1- Place the TV with the screen face down on a flat surface.



2- Place the stand into the slots underneath the TV.

3- Fix the stand to the TV using 2 x M4x12 YSB screws.



Note: Do not place the product on a place smaller than the product's surface width.

CAUTION:

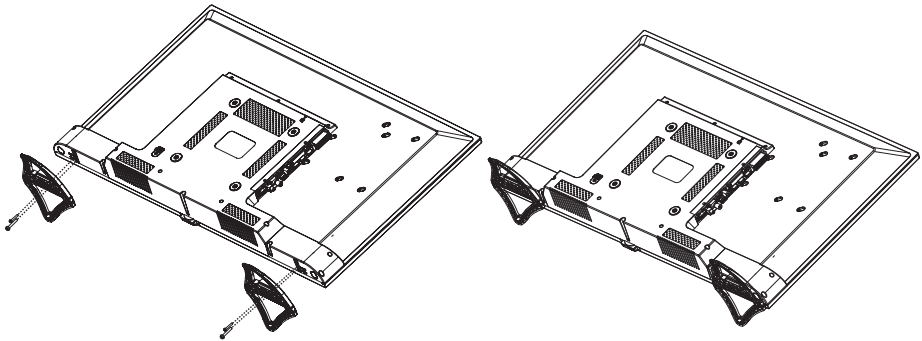
To prevent damage to the screen, put a foam mat or soft protective cloth on the surface. Make sure that no objects apply pressure onto the screen.

Model 3

1- Place the TV with the screen face down on a flat surface.

2- Place the stand into the slots underneath the TV.

3- Fix the stand to the TV using 2x M4x15 YSB and 2x M5x16 YSB screws.

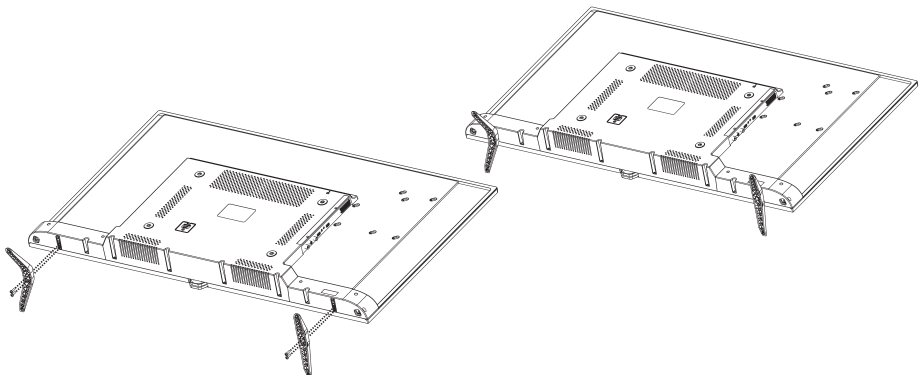


Model 4

1- Place the TV with the screen face down on a flat surface.

2- Place the stand into the slots underneath the TV.

3- Fix the stand to the TV using 2x M4x15 YSB and 2x M5x16 YSB screws.



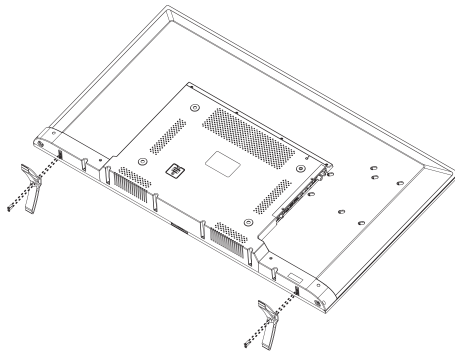
Note: Do not place the product on a place smaller than the product's surface width.

CAUTION:

To prevent damage to the screen, put a foam mat or soft protective cloth on the surface. Make sure that no objects apply pressure onto the screen.

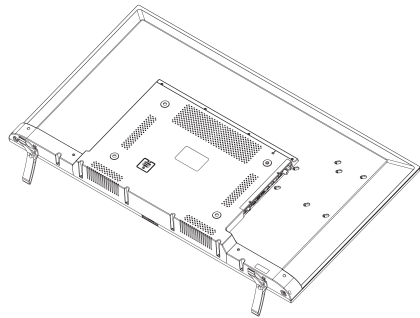
Model 5

1- Place the TV with the screen face down on a flat surface.

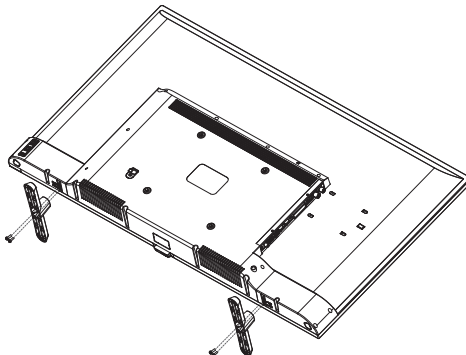


2- Place the stand into the slots underneath the TV.

3- Fix the stand to the TV using 2x M4x20 YSB and 2x M5x20 YSB screws.

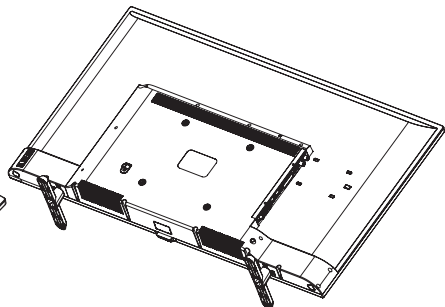
**Model 6**

1- Place the TV with the screen face down on a flat surface.



2- Place the stand into the slots underneath the TV.

3- Fix the stand to the TV using 2x M4x20 YSB and 2x M5x20 YSB screws.



Declaration of Conformity

Manufacturer Atmaca Elektronik San. ve Tic. A.Ş.

Product Details

Product: Television

Model: IH43FWB

Variant Model: INNOHIT 43" FHD MANYAS TV

Declaration & Applicable Standards

We hereby declare under our sole responsibility, that the product above is in compliance with the essential requirements of the Radio Equipment Directive (2014/53/EU) by application of.

EMC

EN 55032:2015+A11:2020

EN 55035:2017+A11:2020

EN IEC 61000-3-2:2019+A1:2021

EN 61000-3-3:2013+ A1:2019+ A2:2021

ETSI EN 301 489-1 V2.2.3 (2019-11)

Draft ETSI EN 301 489-17 V3.2,5 (2022-08)

ETSI EN 301 489-3 V2.1.1 (2019-03)

Safety

EN 62368-1:2014+A11: 2017

EN IEC 62311: 2020

Radio

ETSI EN 300 328 V2.2.2 (2019-07)

ETSI EN 303 340 V1.2.1 (2020-09)

ETSI EN 303 372-2 V1.2.1 (2021-06)

the Directive (2011/65/EU) on the restriction of the use of certain hazardous substances in electrical and electronic equipment by application of EN 50581:2012 and the Eco-Design Directive (2009/125/EC) implemented by Regulation (EC) No 642/2009 for televisions using test methods from EN 62087:2012 and EN 50564:2011.

(Place and date of issue)

Atmaca Elektronik San. ve Tic. A.Ş.

Zafer Mah. 177. Sok. No:2

Esenyurt-Istanbul-Turkey

06.02.2023

(Name and signature of authorized person)

Adem ATMACA / CEO



INNO·HIT PRO

T. MANUFACTURING MALTA LTD

INNO-HIT PRO

powered by

webOS Hub

43" LED TV

Benutzerhandbuch

IH43FWB

Um auf das vollständige Benutzerhandbuch von Ihrem Mobiltelefon zuzugreifen, scannen Sie den QR-Code oder greifen Sie vom PC auf den folgenden Link zu https://www.sunny.com.tr/global/Apps/e_ger/index.html



Erste Schritte/Funktionen Ihres Geräts	2
Wichtige Warnungen	3
Tastatur und Anschlüsse	6
Rückanschlussplatte	6
Vor der Verwendung des Produkts	7
Paketinhalt	7
Fernbedienung	7
Fernbedienungstasten	8
Magic Remote Control Pairing	10
Verwendung der magischen Fernbedienung	10
Sprachfunktion	10
Fehlerbehebung	11
Technische Daten	12
Produktspezifikationen	13
Fuss- Installation/Montage	14

Bitte lesen Sie diese Bedienungsanleitung, bevor Sie Ihr Gerät installieren und benutzen.

Sehr geehrter Kunde,

Bevor Sie Ihr Produkt verwenden, bitten wir Sie, dieses Handbuch sorgfältig zu lesen und es für die zukünftige Verwendung aufzubewahren.

Dieses Benutzerhandbuch...

Sorgt für eine schnelle und sichere Nutzung Ihres Geräts. Achten Sie besonders auf sicherheitsrelevante Informationen.

Das Gerät verfügt über die folgenden Funktionen:

- Voll funktionsfähige Magic Fernbedienung (**Optional**)
- Audio-zu-Text-Konvertierungsfunktion
- Steuern Smart Geräte, die mit der LG ThinQ-App verbunden sind
- Wiedergeben von Musik von einem Smart Gerät, das über Bluetooth verbunden ist
- Mit der LG ThinQ App verwenden des Smartphones als Magic Fernbedienung
- Bildschirmfreigabe von einem Smartphone aus
- Anzeigen von Inhalten, die auf dem PC aufgezeichnet wurden im Fernseher
- Audio-Unterstützungs- Service für Sehbehinderte
- Anzeigen aller Menüs und Befehle für Bildschirmoperationen (als Screenshot)
- Mehrsprachige OSD-Menüunterstützung
- Automatische Suchfunktion
- Programmierbarer ON/OFF-Timer
- Automatischer Standby am Ende des Programms
- Autoview-Format (4:3 oder 16:9)
- Schneller Teletext mit 1.000 Seiten Speicher
- Digitale Verbindung mit HDMI-Anschluss
- Wiedergeben von Audio-, Bild- und Filmdateien über einen USB-Anschluss
- CI-Modul
- AV Anschluss
- DVB T2 / C (**Optional**)
- DVB T2 / C / S2 (**Optional**)
- DVB S2 (**Optional**)
- webOS 2.2
- Wi-Fi und Ethernet (LAN) Desteği
- Bluetooth (**Optional**)



Hergestellt unter Lizenz von Dolby Laboratories. Dolby, Dolby Audio und das Doppel-D-Symbol sind eingetragene Warenzeichen der Dolby Laboratories Licensing Corporation.



Die Begriffe HDMI, HDMI High-Definition Multimedia Interface, HDMI-Aufmachung (HDMI Trade Dress) und die HDMI-Logos sind Marken oder eingetragene Marken von HDMI Licensing Administrator, Inc.

* Bitte beachten Sie, dass dieses Benutzerhandbuch möglicherweise auch für andere Modelle gilt.

* Das OSD (On Screen Display) Ihres Fernsehgeräts kann von dem in diesem Handbuch gezeigten abweichen.

* Die Bildschirmfreigabe wird bei einigen iPhone- und Android-Telefonmodellen nicht unterstützt.

	VORSICHT STROMSCHLAG RISK - NICHT ÖFFNEN	
<p>WARNUNG: ÖFFNEN SIE DIE ABDECKUNG (ODER RÜCKSEITE) NICHT, UM EINE STROMSCHLAGEGFAHR ZU VERMEIDEN. DAS GERÄT ENTHÄLT KEINE TEILE, DIE DER BENUTZER REPARIEREN KANN. WENDEN SIE SICH AN AUTORISIERTES FACHLEUTE FÜR SERVICEVERFAHREN.</p>		
	<p>Dieses Zeichen zeigt an, dass das nicht isolierte Material im Gerät Stromschläge verursachen kann.</p>	
	<p>Dieses Zeichen wurde verwendet, um den Benutzer zu warnen, dass das Gerätehandbuch wichtige Anweisungen zur Verwendung und Wartung (Wartung) enthält.</p>	

- Stellen Sie sicher, dass die lokale Netzspannung mit der Spannung auf dem Typenschild auf der Rückseite Ihres Geräts übereinstimmt.
 - Um eine ausreichende Belüftung zu gewährleisten, platzieren Sie das Produkt mit einem Mindestabstand von 10 cm um das Produkt herum.
 - Blockieren Sie nicht die Belüftungslöcher auf der Rückseite oder den Seiten des Gerätesets. Decken Sie die Lüftungsöffnungen nicht mit Gegenständen wie Zeitungen, Tischdecken und Vorhängen ab.
 - Stellen Sie das Gerät nicht in der Nähe von Wärmequellen (Kamine usw.) oder Geräten auf, die starke magnetische und elektrische Felder erzeugen.
 - Die Luftfeuchtigkeit in den Räumen, in denen das Gerät installiert ist, sollte 85% relative Luftfeuchtigkeit nicht überschreiten.
 - Setzen Sie Ihr Gerät keinem direkten Sonnenlicht aus.
 - Setzen Sie Ihr Gerät keinen mechanischen Vibrationen und Stößen aus.
 - Stellen Sie Ihr Gerät nicht in staubigen Umgebungen auf.
 - Es darf kein Wasser auf die Geräte tropfen oder spritzen.
 - Auf das Gerät dürfen keine mit Wasser gefüllten Gegenstände (z. B. Vasen) gestellt werden.
 - Wenn Sie das Gerät von einer kalten in eine warme Umgebung bewegen, kann auf dem Bildschirm (und einigen Teilen im Gerätesatz) Kondenswasser auftreten.
- Warten Sie, bis das Kondenswasser verdunstet ist, bevor Sie das Gerät wieder in Betrieb nehmen.

- Das Gerät kann mit den Tasten am Gerätesatz bedient und in den Standby-Modus versetzt werden.
- Wenn Sie das Gerät längere Zeit nicht benutzen werden, ziehen Sie das Netzkabel aus der Steckdose.
- Bei Gewittern empfehlen wir, die Geräte vom Netz und von der Antenne zu trennen, damit sie nicht durch schädliche elektrische oder elektromagnetische Schwankungen beeinträchtigt werden. Deshalb sollten Sie die Netz- und - Antennenbuchsen so anordnen, dass sie entfernt werden können, falls erforderlich.
- Stellen Sie keine entzündeten Gegenstände wie brennende Kerzen auf das Gerät.

Led Panel

Die in diesem Produkt verwendeten Materialien bestehen aus zerbrechlichen Materialien. Deshalb kann das Produkt brechen, wenn es fällt um oder mit anderen Gegenständen getroffen wird. LED-Panel ist ein überlegenes Technologieprodukt und liefert Ihnen sehr präzise Bilder. Ab un zu werden einige inaktive Pixel auf dem Bildschirm möglicherweise durchgehend blau, grün oder rot angezeigt. Dies hat keinen Einfluss auf die Leistung des Produkts.

Umgang

- Stellen Sie sicher, dass das Produkt ausgeschaltet und vom Stromnetz getrennt ist und alle Kabel während des Transports abgezogen sind. Möglicherweise sind 2 oder mehr Personen erforderlich, um große Fernseher zu tragen. Drücken Sie nicht auf die Vorderseite des Fernsehgeräts und üben Sie keinen Druck darauf aus. Andernfalls können Sie Produktschäden, Feuer oder Verletzungen verursachen.
- Schlagen Sie nicht auf das Produkt, lassen Sie nichts hinein und werfen Sie nichts auf den Bildschirm.
 - Drücken oder kratzen Sie nicht mit der Hand oder einem scharfen Gegenstand wie einem Nagel, einem Bleistift oder einem Kugelschreiber auf die Platte. Dies kann den Bildschirm beschädigen.

Reinigung und Instandhaltung

Ziehen Sie das Netzkabel während der Reinigung ab und wischen Sie es vorsichtig mit einem weichen, trockenen Tuch ab. Sprühen Sie kein Wasser und keine anderen Flüssigkeiten direkt auf den Fernseher. Verwenden Sie keinen Glasreiniger, Luffterfrischer, Insektizid, Öl, Politur (Auto, Industrie), Schleifmittel, Aceton, Verdünner, Benzol, Alkohol und ähnliche Materialien, die die Produkte und Platten beschädigen können. Andernfalls kann es zu einem elektrischen Schlag oder Produktschäden kommen.

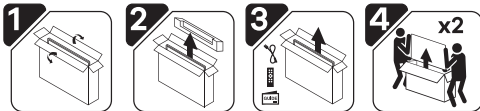
WICHTIG

Starke Reinigungsmitteln, alkoholbasierte und abrasive Produkte können den Bildschirm beschädigen. Stauben Sie die Belüftungslöcher auf der Rückseite und den Seiten häufig ab. Die Verwendung von Lösungsmitteln, Schleifmitteln oder Produkten auf Alkoholbasis zu diesem Zweck kann den Gerätesatz beschädigen. Wenn ein Gegenstand oder eine Flüssigkeit in dieses Gerät gelangt, ziehen Sie sofort den Netzstecker und lassen Sie es von einem autorisierten Fachmann überprüfen. Öffnen Sie das Gerät nicht alleine und lassen Sie es nicht von Unbefugten öffnen, andernfalls werden Sie sowohl sich selbst als auch das Gerät riskieren.

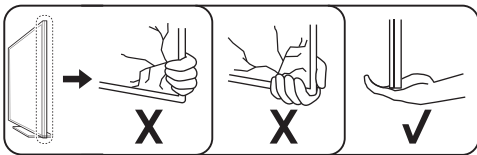
Bewahren Sie den Karton und das Originalverpackungsmaterial auf, um Ihr Gerät bei Bedarf wieder zu verpacken.

Heben und Bewegen des Fernsehers

- Es wird empfohlen, das Fernsehgerät in der Verpackung oder in der Originalverpackung des Fernsehgeräts zu tragen.
- Ziehen Sie das Netzkabel und alle anderen Kabel ab, bevor Sie den Fernseher anheben oder bewegen.
- Um die Zerkratzungen oder Beschädigungen an das Produkt zu verhindern und auf eine sichere Weise zu tragen, muss es mindestens von zwei Personen aus der Verpackung genommen und vertikal, ohne den Bildschirm zu berühren getragen.



Halten Sie die untere und obere Seiten des TV-Rahmens fest. Achten Sie darauf, dass Sie den transparenten Teil, den Lautsprecher und den Lautsprechergrillbereich nicht greifen.



Schütteln Sie das Fernsehgerät während des Transports nicht und setzen Sie es keinen übermäßigen Vibrationen aus.

Halten Sie den Fernseher während des Transports aufrecht, drehen Sie ihn niemals zur Seite oder kippen Sie ihn nicht nach links oder rechts.

- Achten Sie darauf, die hervorstehenden Tasten nicht zu beschädigen, während Sie den Fernseher greifen.

Montage

- Montieren Sie das Gerät in der Nähe einer leicht zugänglichen Steckdose.
- Stellen Sie das Gerätesatz auf feste und flache Stellen.

Befestigung an der Wand:

Warnung: Für dieses Verfahren sind zwei Personen erforderlich.

Beachten Sie die folgenden Sicherheitshinweise, um eine sichere Wandhalterung zu erwerben:

- Überprüfen Sie, ob die Wand das Gesamtgewicht des Gerätesatzes und der an der Wand montierten Baugruppe tragen kann.
- Befolgen Sie die gelieferten Installationsanweisungen für Wandhalterung.
- Der Gerätesatz sollte an einer flachen Wand installiert werden.
- Stellen Sie sicher, dass die Metallschrauben zum Montieren des Fernsehers dass die Schrauben für das Material der Wand geeignet sind.
- Achten Sie darauf, dass die Kabel des Gerätesatzes so verlegt sind um stolpern zu vermeiden.

Alle anderen Sicherheitshinweise zu unseren Gerätesätzen gelten auch hier.

Montage auf Standfuß:

Warnung: Für dieses Verfahren sind zwei Personen erforderlich.

Beachten Sie die folgenden Sicherheitshinweise, um eine sichere Wandhalterung zu erwerben:

- Heben Sie den Fernseher an und stellen Sie ihn aufrecht auf den Standfuß.
- Lassen Sie mindestens 10 cm Abstand zur Wand, um eine ausreichende Belüftung zu gewährleisten.
- Stellen Sie das Produkt nicht an einem Ort auf, der kleiner als die Oberflächenbreite des Produkts ist.

VORSICHT:

Stellen Sie vor der Installation Ihres Gerätesatz sicher, dass die Oberfläche, auf der Sie das Gerätesatz einstellen möchten, das Gewicht tragen kann. Stellen Sie das Gerät nicht auf eine instabile Oberfläche (z. B. ein bewegliches Regal, die Spitze eines Pops) und stellen Sie sicher, dass die Vorderseite des Fernsehgeräts nicht über der Oberfläche hängt, auf der es ruht.

VORSICHT:

Stellen Sie das Fernsehgerät nicht an oder in der Nähe von Wärmequellen auf, da dies zu Bränden oder anderen Schäden führen kann.

Umwelt und menschliche Gesundheit

Entspricht der WEEE-Richtlinie.

WEEE

Dieses Gerät darf nicht entsorgt werden, da es aus recycelbaren Teilen gemäß den WEEE-Richtlinien besteht.



Dieses Symbol auf dem Produkt oder der Verpackung weist darauf hin, dass dieses Produkt nicht als Hausmüll behandelt werden darf. Stattdessen sollte es an

geeignete Sammelstellen für das Recycling von elektrischen und elektronischen Geräten geliefert werden. Indem Sie sicherstellen, dass dieses Produkt ordnungsgemäß entsorgt wird, tragen Sie dazu bei, mögliche negative Folgen für die Umwelt und die menschliche

Gesundheit bei unsachgemäßer Entsorgung zu vermeiden. Das Recycling von Materialien hilft, natürliche Ressourcen zu schonen.

Für detailliertere Informationen zum Recycling dieses Produkts wenden Sie sich bitte an die örtlichen Zivilämter, den Hausmüllentsorgungsdienst oder den Verkäufer, bei dem Sie das Produkt gekauft haben.

- Berühren Sie den Stecker nicht und stecken Sie ihn nicht mit nassen Händen ein.
- Wenn Sie einen brennenden Geruch oder Rauch bemerken, ziehen Sie sofort den Netzstecker aus der Steckdose.
- Öffnen Sie die hintere Abdeckung des Geräts nicht alleine. Andernfalls kann ein elektrischer Schlag auftreten.
- Ein geeigneter Schutz verhindert, dass das Gerätesatz Röntgenstrahlung aussendet. Unfachmännische Behandlungen, Änderungen des Hochspannungsabschnitts oder das Ersetzen des LED-Panels durch ein Modell, das nicht mit den Empfehlungen des Herstellers kompatibel ist, können zu einer ernsthaften Erhöhung der Röntgenausbreitung führen. Ein Gerätesatz mit solchen Modifikationen weist nicht die ersten Merkmale auf und sollte nicht bedient werden.
- Übermäßiger Schalldruck von Kopfhörern kann zu Hörverlust führen.
- Werfen Sie die gebrauchten Batterien unter Berücksichtigung der Umweltschäden in geeignete Abfallbehälter ab.

Hinweise zu Verwendungsfehlern

- Wenn Regenwasser vom Antennenkabel in das Produkt gelangt, kann Flüssigkeit mit dem Produkt in Kontakt kommen.

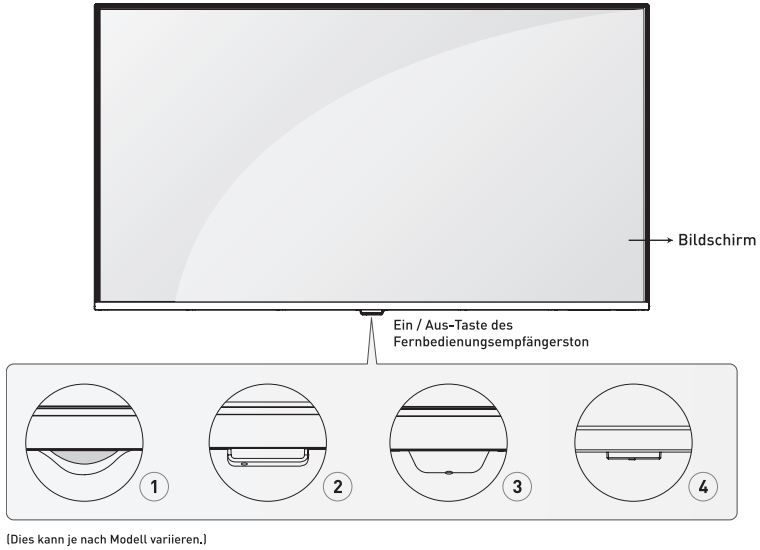
- Falsche Spannungsanwendung, ankommende Hochspannung,
- Eingriffe unbefugter Personen,
- Fehler, die durch Herunterfallen und Abstürzen nach Auslieferung des Produkts an den Verbraucher verursacht werden, Brüche und Kratzer auf der Außenfläche sind Benutzerfehler.

Hinweise zur effizienten Nutzung im Hinblick auf den Energieverbrauch

- Wenn das Gerät nicht verwendet wird, sollte es nicht nur durch die Fernbedienung ausgeschaltet, sondern der Stecker muss abgezogen werden. Wenn es von der Fernbedienung ausgeschaltet wird, verbraucht es im Standby-Modus weiterhin Energie.
- Wenn Sie die Lautstärke niedrig halten, wird der Energieverbrauch gesenkt.

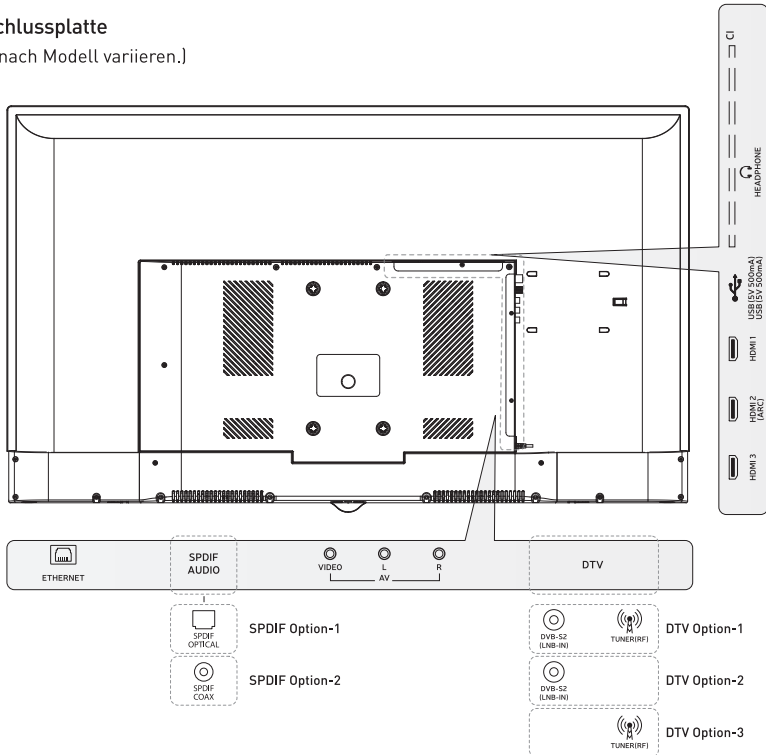
Die Lebensdauer beträgt 10 Jahre. Dies ist der Zeitraum, in dem die Ersatzteile aufbewahrt werden, damit das Produkt wie beschrieben funktioniert.





Hintere Anschlussplatte

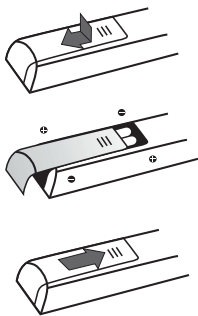
[Dies kann je nach Modell variieren.]



Lieferinhalt

Stellen Sie beim Öffnen der Verpackung sicher, dass alle erforderlichen Teile vollständig sind. Wenn eines davon fehlt oder beschädigt ist, wenden Sie sich bitte an Ihren Händler.

- Fernbedienung
- Benutzerhandbuch
- Batterien

Remote Control

Nachdem Sie die Anweisungen auf dieser Seite zur Bedienung Ihres Fernsehgeräts und Ihrer Fernbedienung gelesen haben, können Sie mit den anderen Seiten fortfahren, auf denen die Fernbedienung und die Kanaleinstellung beschrieben werden. Öffnen Sie zum Ersetzen der Batterien die Batterieabdeckung, wechseln Sie die Batterien (2x AA oder 2x AAA) + und - entsprechend der

Richtung des Batteriefachs und schließen Sie die Batterieabdeckung. Richten Sie die Fernbedienung unbedingt auf den Fernbedienungsempfänger am Fernsehgerät.

VORSICHT:

- Verwenden Sie alte und neue Batterien nicht zusammen, da sonst die Fernbedienung beschädigt werden kann.
- Verwenden Sie keine wiederaufladbaren Batterien.
- Setzen Sie die Batterien keiner übermäßigen Hitze aus, werfen Sie sie nicht ins Feuer, laden Sie sie nicht auf und öffnen Sie sie nicht. Andernfalls kann es zu Durchfluss und Explosion kommen.
- Wenn Sie die Fernbedienung längere Zeit nicht benutzen, entfernen Sie die Batterien.
- Es besteht Explosionsgefahr, wenn die Batterie durch einen falschen Batterietyp ersetzt wird. Nur durch dieselbe oder eine gleichwertige Batterie ersetzen.

Fernsehen

- Schließen Sie das Netzkabel zuerst dem Fernseher und stecken Sie dann in die Steckdose ein. (Die Position der Steckdose auf der Rückseite des Fernsehgeräts kann je nach Modell variieren.)

- Ihr Fernsehgerät kann nur an eine Wechselstromquelle angeschlossen werden. DC sollte nicht an die Quelle angeschlossen werden. Wenn der Stecker vom Netzkabel getrennt ist, stecken Sie ihn in keiner Weise ein.

- Stecken Sie die externe Antenne oder das Kabelfernsehkabel in die Antennen- / Kabeleingangsbuchse auf der Rückseite des Fernsehgeräts.

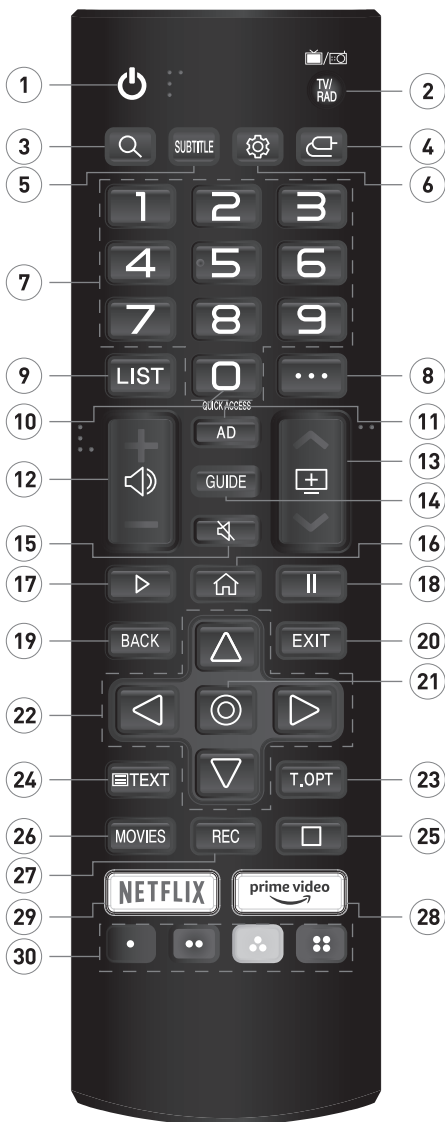
VORSICHT:

- Über die Antennenbuchse (75 Ohm - VHF / UHF / Kabel) können andere Geräte (Videorecorder, Satellitenempfänger usw.) angeschlossen werden, die mit einer externen Antenne oder einem Modulator verbunden sind. Wir empfehlen, zunächst keine anderen Geräte (Videorecorder, Satellitenempfänger usw.) an Ihr Fernsehgerät anzuschließen, da der Installationsvorgang aufgrund der zusätzlichen Schritte kompliziert wird. Sie können diese Geräte anschließen, nachdem Sie die Kanalabstimmung abgeschlossen haben.

- Sie können Ihr Fernsehgerät einschalten, indem Sie die Ein- / Aus-Taste drücken.

HINWEIS:

- Nehmen Sie vor dem Anschließen anderer Geräte an AV-Buchsen die erste Kanaleinstellung vor, um Probleme bei der Geräteauswahl zu vermeiden.
- Ziehen Sie das Netzkabel ab, bevor Sie ein Gerät an Ihr Fernsehgerät anschließen. Andernfalls kann es zu Fehlfunktionen Ihres Fernsehgeräts kommen.



1. : Schaltet den Fernseher ein/aus.
2. **TV/RAD**: Schaltet zwischen TV- und Radiokanälen um.
3. : Suchfunktion in Sendungen und Anwendungen.
4. (**Eingang**): Öffnet das Auswahlfenster für die Eingangsquelle.
5. **SUBTITLE**: Zeigt die Untertiteloption an.
6. (**Einstellungen**): Ruft das Einstellungs Menü auf.
7. **Zifferntasten**: Ändert den Kanal, gibt Zahlen in ein Textfeld auf dem Bildschirm ein.
8. **...** (**Weitere Funktionen**): Zeigt Sendefunktionen an.
9. **LIST**: Greifen Sie auf die registrierte Kanalliste zu.
10. : Zeigt den Schnellzugriff- Bearbeitungsbildschirm an, wenn diese Taste lange gedrückt wird.
11. **AD**: Erklärt den Inhalt des Bildschirms akustisch für sehbehinderte Benutzer.
(Funktioniert nur, wenn per Broadcast bereitgestellt)
12. : Stellt die Lautstärke ein.
13. : Ermöglicht Ihnen, durch die gespeicherten Kanäle zu blättern.
14. **GUIDE**: Zeigt den Programmführer (EPG) an.
15. : Auswählen, um den Fernseher stumm zu schalten. Durch langes Drücken dieser Taste gelangen Sie in das Barrierefreiheitsmenü.
16. (**HOME**): Zeigt das Home-Menü an. Durch langes Drücken dieser Taste wird die zuvor verwendete Liste angezeigt.
17. : Spielt die Medien ab.
18. : Hält das Medium an.
19. **BACK**: Springt zum vorherigen Kanal.
20. **EXIT**: Beendet die Anwendung und das Menü.
21. **OK**: Bestätigt die ausgewählten Aktionen.
22. **Pfeiltasten**: Navigieren durch die Menüs.
23. **T.OPT**: Öffnet das Videotext-Auswahlmenü.
24. **TEXT**: Zeigt Videotext an.
25. (**Stoppen**): Stoppt Medien im Multimedia-Modus.
26. **MOVIES**: Zeigt Filme in Sendungen und Anwendungen an.
27. **REC**: Startet die PVR-Aufnahme. (Optional)
28. **Prime Video**: Öffnet die Prime Video-Anwendung.
29. **Netflix**: Öffnet die Netflix-Anwendung.
30. **Farbtasten**: Führt die mit den roten / grünen / gelben / blauen Farbtasten verbundenen Vorgänge aus.

Anmerkung: Die Fernbedienung kann je nach Modell variieren.



1. : Schaltet den Fernseher ein/aus.
2. : Schaltet den angeschlossenen externen STB ein/aus.
3. **Sayı Tuşları**: Ändert Kanäle, gibt eine Zahl in das Textfeld auf dem Bildschirm.
4. : Bietet Zugriff auf die Liste der registrierten Kanäle.
5. **••• (Sonstige Funktionen)** : Zeigt die Funktionen der Sendung an. Wenn diese Taste für eine lange Zeit gedrückt wird, bietet es einen Audio-Kommentar auf dem Bildschirm.
6. **0** : Wenn diese Taste für eine lange Zeit gedrückt wird, zeigt es den Schnellzugriffs-Einstellungsbildschirm an.
7. : Wählen Sie diese Option aus, um den Fernseher stummzuschalten. Wenn Sie diese Taste lange Zeit drücken, wird das barrierefreie Navigationsmenü angezeigt.
8. : Passt die Lautstärke an.
9. : Ermöglicht es Ihnen, zwischen gespeicherten Kanälen zu wechseln.
10. : Um die Spracherkennung zu verwenden, drücken und halten Sie diese Taste während Sie sprechen.
11. (**HAUPTMENU**): Zeigt das Hauptmenü an. Wenn Sie diese Taste lange Zeit drücken, wird die zuvor verwendete Liste angezeigt.
12. (**Einstellungen**): Wechselt in das Menü Einstellungen über.
13. **Beweglicher Button (OK)**: Drücken Sie die Mitte dieser Taste, um die ausgewählten Vorgänge zu bestätigen. Aktiviert die Mausfunktion der Fernbedienung.
14. **Navigations(schalt)flächen**: Führt die Menünavigation aus.
15. : Kehrt zum vorherigen Schritt zurück. Schließt das Menü.
16. : Zeigt den Programmleitfaden an. Wenn diese Taste für eine lange Zeit gedrückt wird, koppelt sie den Fernseher mit der magischen Fernbedienung.
17. **Netflix**: Öffnet die Netflix-App.
18. (**Eingabequelle**): Öffnet das Auswahlfenster der Eingabequelle.
19. **Prime Video**: Öffnet die Prime Video App.
20. : Wenn diese Taste für eine lange Zeit gedrückt wird, startet sie die PVR-Aufnahme. /Führt die Bedienung der farbigen Tasten aus. (Optional)
21. **Farbtasten**: Führt den Vorgang für die roten/grünen/gelben/blauen Tasten aus.
22. **Movies (Filme)**: Zeigt Filme in den Sendungen und Anwendungen an.
23. : Hält die Medien an.
24. : Spielt die Medien ab.

Anmerkung: Die Fernbedienung kann je nach Modell variieren.

Koppeln einer magischen Fernbedienung

Um die Fernbedienung zu verwenden, müssen Sie sie mit webOS TV koppeln. Bevor Sie die Fernbedienung verwenden, koppeln Sie sie wie folgt:

- Schalten Sie den Fernseher ein. Richten Sie nach etwa 20 Sekunden die Fernbedienung in Richtung des Fernsehers, und drücken Sie dann die **OK**-Taste auf der Fernbedienung.

- Die Fernbedienung wird automatisch registriert und die Nachricht betreffend Kopplung wird auf dem TV-Bildschirm angezeigt.

Wenn die Fernbedienung nicht gekoppelt werden kann, schalten Sie den Fernseher aus, und schalten Sie ihn wieder ein, und versuchen Sie dann erneut zu koppeln.

Magischen Fernbedienung erneut koppeln

Wenn der Fernbedienungsmaus nicht auf dem Fernseher angezeigt wird, müssen Sie die Fernsteuerung erneut koppeln.

- Richten Sie die Fernbedienung auf den Fernseher und drücken Sie die **GUIDE**-Taste auf der Fernbedienung so, bis die Anweisung angezeigt wird.

- Die zuvor gekoppelte Fernbedienung wird gelöscht und dann erneut gekoppelt.

Anwendung der Magic Fernbedienung

Wenn Sie die Fernbedienung nach links und rechts schwingen oder wenn Sie das Rad drehen, während Sie die Fernbedienung auf den Fernseher zeigt, wird eine Maus auf dem Fernsehbildschirm angezeigt.

Wenn Sie die Fernbedienung in die gewünschte Richtung bewegen, folgt die Fernbedienungsmaus der Bewegung.

- Bewegen Sie die Maus an die gewünschte Position und drücken Sie die **OK**-Taste auf der Fernbedienung, um die Funktion auszuführen.


- Der Cursor verschwindet, wenn die Fernbedienung für einen bestimmten Zeitraum nicht verwendet wird. Wenn die Maus vom Bildschirm verschwindet, schütteln Sie die Fernbedienung nach links und rechts, sodass die Maus wieder auf dem Bildschirm angezeigt wird.


Wenn Sie die Pfeiltasten **▲/▼ ◀ / ▶** auf der Fernbedienung drücken, verschwindet die Maus und die Fernbedienung wird als normale Fernbedienung genutzt.


Wenn die Maus nicht reibungslos reagiert, können Sie sie zurücksetzen, indem Sie die Maus an den Rand des Bildschirms bewegen. Verwenden Sie die Fernbedienung innerhalb des angegebenen Bereichs (innerhalb von 10 Metern). Sie funktioniert möglicherweise nicht richtig, wenn das Gerät nicht in Reichweite ist oder wenn ein Hindernis die Sichtlinie blockiert. Je nach dem was für Geräte (Wireless Router, Mikrowelle usw.) sich im Umfeld befinden, können Kommunikationsfehler. Impulse können zu einer Fehlfunktion der Fernbedienung führen. Achten Sie darauf, das Sie beim Verwenden der Fernbedienung sich nicht an Möbeln, elektronischen Geräten oder anderen Personen zu stoßen.

Sprachfunktionen


Mit der Spracherkennung können Sie einfach und schnell auf die verschiedenen Funktionen des Fernsehers zugreifen.

- Halten Sie die Taste  auf der Fernbedienung gedrückt und sagen Sie die Funktion, die Sie starten möchten, oder das Schlüsselwort, das Sie für Ihre Suche verwenden möchten.

- Wenn Sie die Taste  nach Abschluss der Eingabe loslassen, wird die entsprechende Funktion gestartet. Für vollständige Suchergebnisse muss Ihr Standort sprachkonform sein. Einige Funktionen sind möglicherweise nicht verfügbar, wenn ihre Standorteinstellungen und Spracheinstellungen unterschiedlich sind.

- Sie können die Sprache über "Alle Einstellungen - Allgemein - Menüsprache" ändern, indem Sie die Taste  auf der Fernbedienung drücken.

Vorhandene Sprachen für Spracherkennungsfunktionen können entsprechend der Service-Betriebsrichtlinie geändert werden. Die Servicedetails können je nach Modell variieren. Bitte beachten Sie, dass der Dienst für künstliche Intelligenz vom Hersteller oder Drittanbieter ohne vorherige Ankündigung geändert, entfernt oder beendet werden kann.

Durch Drücken der Taste  auf der Fernbedienung können Sie die Einstellungen für die Spracherkennung über Allgemein - Service - Spracherkennungshilfe ändern oder anzeigen, welche Funktionen von der Stimme verwendet werden können.

Anmerkung: Die Funktionen Control Pairing und Speech Functions können ausgeführt werden, wenn die Magic Remote Control mit dem Produkt geliefert wird.

Fehler	Was zu tun
Kein Bild, Kein Ton:	<ul style="list-style-type: none"> - Überprüfen Sie, ob die Sicherung oder der Leistungsschalter funktioniert. - Schließen Sie ein anderes elektrisches Gerät an die Steckdose an und prüfen Sie, ob die Steckdose funktioniert. - Möglicherweise liegt ein Kontaktproblem zwischen dem Netzkabel und der Steckdose vor. - Überprüfen Sie die Signalquelle.
Keine Farbe:	<ul style="list-style-type: none"> - Ändern Sie das Farbsystem. - Stellen Sie den Farbpegel im Bildeinstellungsmenü ein. - Versuchen Sie es mit einem anderen Kanal. Das empfangene Programm kann schwarzweiß sein.
Fernbedienung Funktioniert Nicht:	<ul style="list-style-type: none"> - Wechseln Sie die Batterien. - Die Batterien sind möglicherweise nicht richtig installiert. - Überprüfen Sie das Produkt und die Fernbedienung auf Verstopfungen.
Bild ist da Aber Kein Ton:	<ul style="list-style-type: none"> - Erhöhen Sie die Lautstärke durch Drücken der Taste VOL +. - Die Lautstärkeeinstellung ist stummgeschaltet. Drücken Sie zum Ändern die Taste MUTE. - Ändern Sie das Tonsystem. - Möglicherweise liegt ein Problem mit der Sendung vor.
Das Bild Enthält Unregelmäßige Wellen:	<p>Dieses Problem wird normalerweise durch Signalstörungen durch Geräte wie das umgebende Auto, die Leuchtstofflampe und den Haartrockner verursacht. Stellen Sie die Antenne so ein, dass Interferenzen minimiert werden.</p>
Bildrauschen und Signalstörungen:	<p>Wenn sich die Antenne in einem Grenzbereich befindet, in dem Fernsehsignale geschwächt sind, kann das Bild durch Punkte in Form von Schneeflocken verzerrt werden. Wenn das Signal zu schwach ist, muss möglicherweise eine spezielle Antenne installiert werden, um die Empfangsleistung zu erhöhen.</p> <ul style="list-style-type: none"> - Passen Sie die Position und Richtung Ihrer Mobil- oder Dachantenne an. - Überprüfen Sie die Antennenanschlüsse. - Nehmen Sie eine feine Kanaleinstellung vor. - Versuchen Sie es mit einem anderen Kanal. Möglicherweise liegt ein Problem mit der Sendung vor.
Schattiertes Bild:	<p>Das schattierte Bild wird durch den Empfang von zwei Reflexionen des Fernsehsignals verursacht. Eines davon ist das direkte Signal, das andere ist das Signal, das von Hochhäusern, Hügeln oder anderen Objekten reflektiert wird. Durch Ändern der Position und Richtung der Antenne kann der Empfang verbessert werden.</p>
Hochfrequenzstörungen:	<p>Bei dieser Interferenz treten normalerweise bewegte Wellen oder vertikale Linien auf, und in einigen Fällen nimmt der Kontrast des Bildes ab. Suchen und entfernen Sie die Hochfrequenzquelle, die die Störung verursacht.</p>
Einfrieren und Mosaik im Bild:	<p>Die Signalstärke des Kanals ist möglicherweise niedrig oder die Satellitenschüssel kann Satellitensignale nicht richtig empfangen. Probieren Sie andere Kanäle aus. Wenn bei anderen Kanälen ein Problem auftritt, ist die Satellitenschüssel möglicherweise nicht richtig positioniert. Die Satellitenschüssel sollte entsprechend dem verwendeten Satelliten, dem hohen Gebäude, dem Baum usw. neu positioniert werden, um die Satellitensignale nicht zu blockieren. sollte nicht in der Nähe der Faktoren platziert werden.</p> <p>HINWEIS: Bei sehr bewölktem und stürmischem Wetter sind Probleme wie Einfrieren und Unsichtbarkeit im Bild zu sehen, da die Satellitensignale geschwächt sind. Dieses Problem ist fernsehunabhängig.</p>

Menüsprache	37 verschiedene Menüsprachen Englisch, Türkisch, Arabisch, Spanisch, Italienisch, Deutsch, Französisch, Ungarisch, Russisch, Serbisch, Kroatisch, Griechisch, Bulgarisch, Albanisch, Rumänisch, Mazedonisch, Portugiesisch, Estnisch, Bosnisch, Lettisch, Litauisch, Tschechisch, Dänisch, Polnisch, Niederländisch, Norwegisch, Slowakisch, Slowenisch, Finnisch, Schwedisch, Ukrainisch, Kasachisch, Usbekisch, Mongolisch, Aserbaidschanisch, Isländisch, Gälisch			
Panel	Panel-Typ	LED		
	Helligkeit	240 cd/m ² [Max]		
	Maximum Auflösung	FHD: 1920 x 1080		
	Blickwinkel	178°		
Prozessor	CPU	ARM Quad Core CA75*2+CA55*2		
	GPU	IMG BXE4 (700MHz)		
Gedächtnis	RAM	1GB		
	ROM	8GB		
Betriebssystem	webOS 2.2			
TV	ATV (Optional)	Empfangsbereich	48,25MHz ~ 863,25MHz	
		Eingangsimpedanz	75Ω	
		Videosystem	PAL, SECAM	
		Soundsystem	BG, DK, I, L, NICAM	
		Max. Speicherkanäle	3000 [IMX store]	
	DVB-S/S2 (Optional)	Kanalabdeckung [Band]	950-2150MHz	
		LNB-Stromversorgung	Auto/13V/18V/OFF Out put 350mA@Max	
		LNB-Schaltersteuerung	22KHz	
	DVB-T/T2/C (Optional)	DiSEqC-Version	1,0/1,2/1,3	
Empfangskanal		6000		
Kanalabdeckung [Band]		DVB-T/T2:VHF III:174-230 MHz; UHF IV:470-606 MHz; UHF V: 606 - 862 MHz; S Band II:230-300 MHz; S Band III:300-470 MHz; DVB-C:46-890MHz;		
Empfangskanal	3000 [IMX store]			
Videosystem	MPEG-1, MPEG-2, MPEG-4, VC-1, Xvid, H.264/AVC, AVS+, HEVC, AV1, VP8, VP9, Motion Jpeg, HEVC (H.265)			
Audiosystem	MPEG-1 Schicht I/II, MPEG-1 Schicht III [MP3], LPCM, ADPCM, AMR-NB, AMR-WB, PCM, DVD-LPCM AAC, WMA, AC3, E-AC3, DD/DD+ /AC4/MS12 [Lizenz erforderlich]			
Video Input	TV	ATV [PAL,SECAM] / DTV [DVB-T/C/T2/S/S2]		
	HDMI	480i, 480p, 720p, 1080i, 1080p *CEC, *eARC [HDMI 2]		
	CVBS	Videosystem	PAL/NTSC	
Audio-Eingang	CVBS	Videopegel	1,0 VP-P±10%	
		L/R CINCH-Eingang	0,2 - 2,0 VRMS	
Audio-Ausgang	Frequenzgang	Lautsprecher/Kopfhörer: 100Hz~15KHz @±3dB (1KHz, 0dB Referenzsignal)		
	Maximale Audioausgangsleistung	2 x 8W (8Ω) THD+N<10%@1KHz [Audioeingang: 0,5 VRMS]		
Kammfilter 3D	Ja			
Rauschunterdrückung	Ja			
Sprachsteuerung über RCU	Nein			
HBBTV	HbbTV 2.0			
Energieeinsparung	Ja			
Stromverbrauch im Standby-Modus	0,3W			
Bluetooth	Ja [Bluetooth 2.1+EDR/4.2/5.1]			
Store-Modus	Unterstützen			
Hotel-Modus	Nein			
Internet-Konnektivität	RJ45 NETWORK 10/100M auto-identification and DHCP Wi-Fi IEEE 802.11a/b/g/n/ac			
Termine	Eingabe	HDMI	3 x HDMI Anschluss	
		USB	2 x USB 2.0	
		AV Video + AV Sound	3 x RCA Anschluss (Gelb: Video, Weiß:Linker Ton, Rot: Rechter Ton)	
		CI Slot	1 x CI Slot (Schwarz)	
		ETHERNET	1 x RJ45	
		DTV & ATV (Optional)	1 x IEC-Steckverbinder	
	Ausgabe	Satellit TV (Optional)	1 x F-Steckverbinder	
		Kopfhörer	1 x Mini RCA Anschluss (Schwarz)	
		SPDIF	1 x RCA / Optisch (Optional)	

Modell		IH43FWB
Anzeigebildschirm		108 cm
Betriebsspannung		180-240V AC , 50/60 Hz
Stromverbrauch		85W
Abmessungen (cm) (L x W x H)		
Modell 1	Mit Stand	97,13 x 31,45 x 61,2
	Ohne Stand	97,13 x 8,62 x 56,67
Modell 2	Mit Stand	97,13 x 21,2 x 59,1
	Ohne Stand	97,13 x 8,62 x 56,67
Modell 3	Mit Stand	97,13 x 21,1 x 60,38
	Ohne Stand	97,13 x 8,62 x 56,67
Modell 4	Mit Stand	97,13 x 20,61 x 60,88
	Ohne Stand	97,13 x 8,62 x 56,67
Modell 5	Mit Stand	97,13 x 21,75 x 62,07
	Ohne Stand	97,13 x 8,62 x 56,67
Modell 6	Mit Stand	97,13 x 21,1 x 60,83
	Ohne Stand	97,13 x 8,62 x 56,67

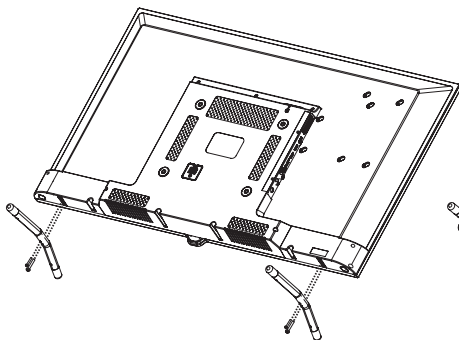
Hinweis: Stellen Sie das Produkt nicht an einem Ort auf, der kleiner als die Oberflächenbreite des Produkts ist.

VORSICHT:

Legen Sie eine Schaumstoffmatte oder ein weiches Schutz Tuch auf die Oberfläche, um eine Beschädigung des Bildschirms zu vermeiden. Stellen Sie sicher, dass keine Objekte Druck auf den Bildschirm ausüben.

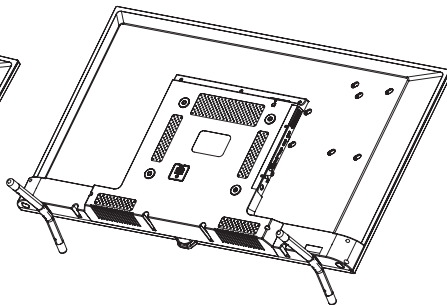
Modell 1

1- Legen Sie den Fernseher mit dem Bildschirm nach unten auf eine ebene Fläche.



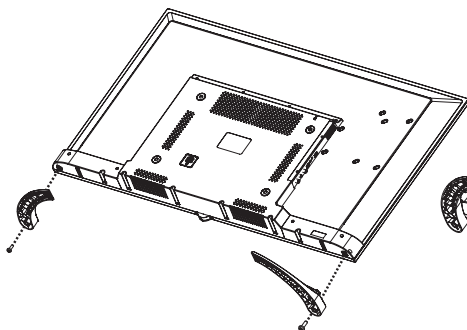
2- Legen Sie die Füße in ihre Sockel unter dem Fernseher.

3- Befestigen Sie die Füße mit 2 M4x25 YhB- und 2 M5x25 YhB-Schrauben am Fernseher.



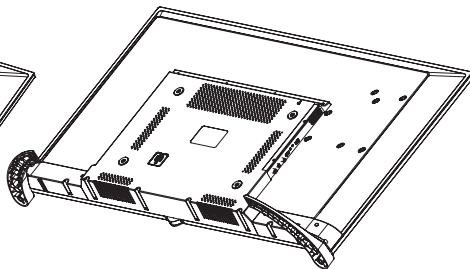
Modell 2

1- Legen Sie den Fernseher mit dem Bildschirm nach unten auf eine ebene Fläche.



2- Legen Sie die Füße in ihre Sockel unter dem Fernseher.

3- Befestigen Sie die Füße mit 2 M4x12 YSB-Schrauben am Fernseher.



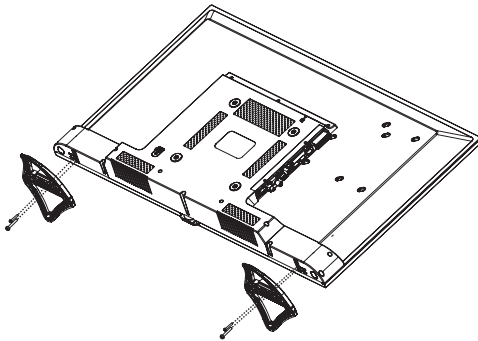
Hinweis: Stellen Sie das Produkt nicht an einem Ort auf, der kleiner als die Oberflächenbreite des Produkts ist.

VORSICHT:

Legen Sie eine Schaumstoffmatte oder ein weiches Schutz Tuch auf die Oberfläche, um eine Beschädigung des Bildschirms zu vermeiden. Stellen Sie sicher, dass keine Objekte Druck auf den Bildschirm ausüben.

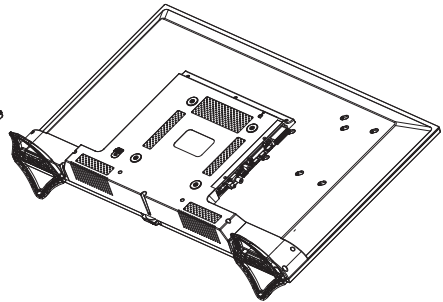
Modell 3

1- Legen Sie den Fernseher mit dem Bildschirm nach unten auf eine ebene Fläche.



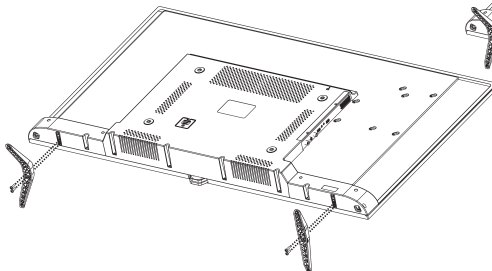
2- Legen Sie die Füße in ihre Sockel unter dem Fernseher.

3- Befestigen Sie die Füße mit 2 M4x15 YSB- und 2 M5x16 YSB-Schrauben am Fernseher.



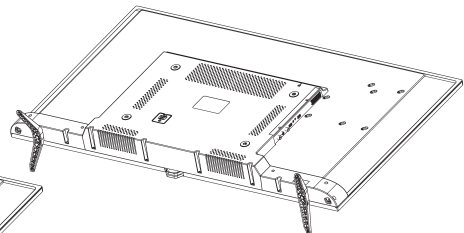
Modell 4

1- Legen Sie den Fernseher mit dem Bildschirm nach unten auf eine ebene Fläche.



2- Legen Sie die Füße in ihre Sockel unter dem Fernseher.

3- Befestigen Sie die Füße mit 2 M4x15 YSB- und 2 M5x16 YSB-Schrauben am Fernseher.



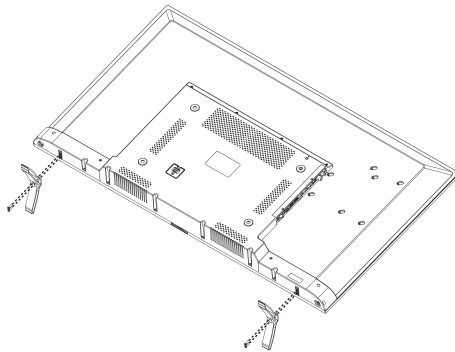
Hinweis: Stellen Sie das Produkt nicht an einem Ort auf, der kleiner als die Oberflächenbreite des Produkts ist.

VORSICHT:

Legen Sie eine Schaumstoffmatte oder ein weiches Schutz Tuch auf die Oberfläche, um eine Beschädigung des Bildschirms zu vermeiden. Stellen Sie sicher, dass keine Objekte Druck auf den Bildschirm ausüben.

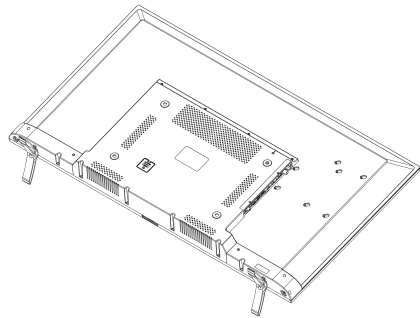
Modell 5

1- Legen Sie den Fernseher mit dem Bildschirm nach unten auf eine ebene Fläche.



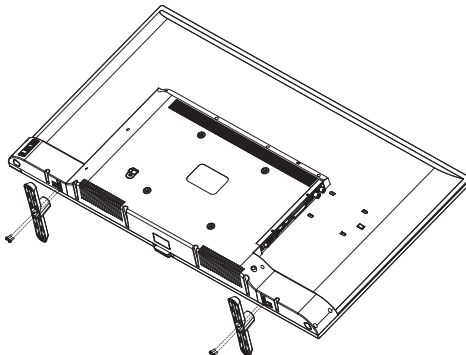
2- Legen Sie die Füße in ihre Sockel unter dem Fernseher.

3- Befestigen Sie die Füße mit 2 M4x20 YSB- und 2 M5x20 YSB-Schrauben am Fernseher.



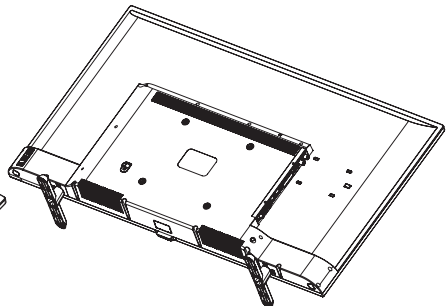
Modell 6

1- Legen Sie den Fernseher mit dem Bildschirm nach unten auf eine ebene Fläche.



2- Legen Sie die Füße in ihre Sockel unter dem Fernseher.

3- Befestigen Sie die Füße mit 2 M4x20 YSB- und 2 M5x20 YSB-Schrauben am Fernseher.



Konformitätserklärung

Hersteller Atmaca Elektronik San. ve Tic. A.Ş.

Produktdetails

Produkt: Fernsehen

Modell: IH43FWB

Variantenmodell: INNOHIT 43" FHD MANYAS TV

Erklärung & Anwendbare Standards

Wir erklären hiermit in unserer alleinigen Verantwortung, dass das oben genannte Produkt den Anforderungen entspricht Grundlegende Anforderungen der Funkausrüstungsrichtlinie (2014/53 / EU) durch Anwendung von.

EMC

EN 55032:2015+A11:2020

EN 55035:2017+A11:2020

EN IEC 61000-3-2:2019+A1:2021

EN 61000-3-3:2013+ A1:2019+ A2:2021

ETSI EN 301 489-1 V2.2.3 (2019-11)

Draft ETSI EN 301 489-17 V3.2,5 (2022-08)

ETSI EN 301 489-3 V2.1.1 (2019-03)

Sicherheit

EN 62368-1:2014+A11: 2017

EN IEC 62311: 2020

Radio

ETSI EN 300 328 V2.2.2 (2019-07)

ETSI EN 303 340 V1.2.1 (2020-09)

ETSI EN 303 372-2 V1.2.1 (2021-06)

die Richtlinie (2011/65 / EU) über die Beschränkung der Verwendung bestimmter gefährlicher Stoffe in der Elektrik und elektronische Geräte gemäß Anwendung von EN 50581: 2012 und der Ökodesign-Richtlinie (2009/125 / EG) umgesetzt durch die Verordnung (EG) Nr. 642/2009 für Fernsehgeräte mit Prüfmethode aus EN 62087: 2012 und EN 50564: 2011.

(Ort und Datum der Ausstellung)

Atmaca Elektronik San. ve Tic. A.Ş.

Zafer Mah. 177. Sok. No:2

Esenyurt-Istanbul-Turkey

06.02.2023

(Name und Unterschrift der befugten Person)

Adem ATMACA / CEO



INNO·HIT PRO

T. MANUFACTURING MALTA LTD

INNO-HIT PRO

powered by

webOS Hub

43" LED TV

Manuel d'Utilisation

IH43FWB

3605330947 / 28.03.2023 R-03

Pour accéder au manuel d'utilisation complet depuis votre téléphone portable, scannez le code QR ou accédez au lien ci-dessous depuis un PC
https://www.sunny.com.tr/global/Apps/e_fre/index.html



Lors du démarrage/Caractéristiques de votre appareil	2
Avis importants	3
Claviers et connexions	6
Panneau de connexion arrière	6
Avant d'utiliser le produit	7
Emballage inclus	7
Télécommande	7
Caractéristiques des boutons de la télécommande	8
Couplage à distance de la télécommande magique	10
Utilisation de la télécommande magique	10
Fonction vocale	10
Résoudre les problèmes	11
Spécifications techniques	12
Caractéristiques du produit	13
Installation / Montage du stand	14

Lisez ce manuel de l'utilisateur avant d'installer et d'utiliser votre appareil s'il vous plaît.

Notre cher client,

Nous vous demandons de lire attentivement l'intégralité de ce manuel et de le conserver pour référence future avant d'utiliser votre produit.

Ce manuel d'utilisation...

Garantira une utilisation rapide et sûre de votre appareil. Portez une attention particulière aux informations relatives à la sécurité.

L'appareil présente les caractéristiques suivantes:

- Télécommande Magic entièrement fonctionnelle **(en Option)**
- Fonction de conversion de voix en texte
- Contrôle des appareils intelligents connectés à l'application LG ThinQ
- Lecture de musique à partir d'un appareil intelligent connecté via Bluetooth
- Conversion d'un smartphone en télécommande Magic avec l'application LG ThinQ
- Partage d'écran de la smartphone
- Regarder sur TV du contenu enregistré sur un PC
- Service d'audioguide pour les malvoyants
- Affichage de tous les menus et commandes pour les opérations à l'écran (sur la capture d'écran)
- Support de menu OSD multilingue
- Option de recherche automatique
- Minuterie MARCHE / ARRET Programmable
- Mise en veille automatique à la fin du programme
- Format d'affichage automatique [4: 3 ou 16: 9]
- Télétexte rapide avec mémoire de 1000 pages
- Connexion numérique avec port HDMI
- Lecture de fichiers audio, image et film à partir du port USB
- Module CI
- Entrée AV
- DVB T2 / C **(en Option)**
- DVB T2 / C / S2 **(en Option)**
- DVB S2 **(en Option)**
- webOS 22
- Support de Wi-Fi et d'Ethernet (LAN)
- Bluetooth **(en Option)**



Fabriqué sous licence de Dolby Laboratories. Dolby, Dolby Audio et le symbole double D sont des marques déposées de Dolby Laboratories Licensing Corporation.



Les termes HDMI, interface multimédia haute définition HDMI et habillage commercial HDMI, et les logos HDMI sont des marques commerciales et des marques déposées de HDMI Licensing Administrator, Inc.

* Veuillez noter que ce manuel d'instructions peut également s'appliquer à d'autres modèles.

* L'écran OSD (Écran d'Affichage) de votre téléviseur peut différer de ceux affichés dans ce manuel d'utilisation.

* Le partage d'écran n'est pas pris en charge sur certains modèles de téléphones iPhone et Android.

ATTENTION

NE PAS ALLUMER LE
RISQUE DE
CHOC ÉLECTRIQUE !




AVERTISSEMENT : POUR ÉVITER LE DANGER DE CHOC ÉLECTRIQUE, NE PAS OUVRIR LE COUVERCLE (OU ARRIÈRE).
IL N'Y A PAS DE PIÈCES SUR L'APPAREIL QUE L'UTILISATEUR PEUT RÉPARER.
POUR LES OPÉRATIONS DE SERVICE, CONSULTER LE PERSONNEL AUTORISÉ.



Ce signe est utilisé pour montrer que le matériau non isolé à l'intérieur de l'appareil peut provoquer des chocs électriques.



Ce signe est utilisé pour avertir l'utilisateur qu'il y a des instructions importantes pour l'utilisation et la maintenance (service) dans le manuel de l'appareil.

- Assurez-vous que la tension secteur locale correspond à la tension sur l'étiquette d'identification à l'arrière de votre appareil.

- Pour assurer une ventilation suffisante, placez le produit de telle sorte qu'il reste au moins 10 cm d'ouverture autour de lui.

- Ne fermez pas les trous de ventilation à l'arrière ou sur les côtés de l'ensemble de l'appareil. Ne couvrez pas les trous de ventilation avec des objets tels que des journaux, des nappes, des rideaux.

- Installez l'appareil loin des sources de chaleur (cheminées, etc.) ou des dispositifs qui créent un champ magnétique et électrique puissant.

- L'humidité des pièces où l'ensemble est installé ne doit pas dépasser 85% d'humidité relative.

- N'exposez pas votre appareil à la lumière directe du soleil.

- N'exposez pas votre appareil aux vibrations mécaniques et aux chocs.

- Ne placez pas votre appareil dans des environnements poussiéreux.

- L'eau ne doit pas couler ni éclabousser sur les appareils.

- Les objets remplis d'eau (par exemple, des vases) ne doivent pas être placés sur l'appareil.

- Lorsque vous déplacez l'appareil d'un environnement froid à un environnement chaud, de la condensation peut apparaître sur l'écran (et certaines parties à l'intérieur de l'appareil).

Attendez que la condensation s'évapore avant d'utiliser à nouveau l'ensemble d'appareil.

- L'ensemble peut être actionné et mis en veille à l'aide des boutons situés sur l'ensemble de l'appareil.

- Si vous n'allez pas utiliser l'appareil pendant une longue période, débranchez le cordon d'alimentation de la prise secteur.

- Pendant les orages de foudre, nous recommandons de déconnecter l'appareil du secteur et de l'antenne afin qu'il ne soit pas affecté par des surtensions électriques ou électromagnétiques nocives. Par conséquent, disposez les prises secteur et antenne de manière à pouvoir les retirer si nécessaire.

- Ne mettez pas d'objets d'allumage sur l'appareil, comme une bougie allumée.

Panneau LED

Les matériaux utilisés dans ce produit sont faits de matériaux cassants. Par conséquent, il peut se casser lorsque le produit tombe ou quand un coup est appliqué avec d'autres objets. Le panneau LED est un produit de technologie supérieure et vous donne des images très détaillées. De temps en temps, plusieurs pixels inactifs peuvent apparaître à l'écran en bleu, vert ou rouge constant. Cela n'affecte pas les performances du produit.

Transport

Assurez-vous que le produit soit éteint pendant le transport, débranché et que tous les câbles soient retirés. 2 personnes ou plus peuvent être nécessaires pour transporter de grands téléviseurs. N'appuyez pas ou ne pressez pas sur le panneau avant du téléviseur. Sinon, vous pouvez causer des dommages au produit, un incendie ou des blessures.

- Ne frappez pas le produit, ne laissez rien tomber et ne jetez rien sur l'écran.

- N'appuyez pas ou ne rayez pas le panneau avec la main ou un objet pointu comme un ongle, un crayon ou un stylo à bille. Cela pourrait endommager l'écran.

Nettoyage et Entretien

Lors du nettoyage, débranchez le cordon d'alimentation et essuyez-le délicatement avec un chiffon doux et sec. Ne vaporisez pas d'eau et d'autres liquides directement sur le téléviseur. N'utilisez pas de nettoyant pour vitres, d'assainisseur d'air, d'insecticide, d'huile, de vernis (automobile, industriel), d'abrasif, d'acétone, de diluant, de benzène, d'alcool et de matériaux similaires qui peuvent endommager les produits et les panneaux. Sinon, cela pourrait entraîner un choc électrique ou endommager le produit.

IMPORTANT

L'utilisation de détergents puissants, de produits à base d'alcool et abrasifs peut endommager l'écran. Époussetez fréquemment les orifices de ventilation à l'arrière et sur les côtés. L'utilisation de solvants, de produits abrasifs ou à base d'alcool pour ce travail peut endommager l'ensemble de l'appareil. Si un objet ou un liquide pénètre dans cet appareil, débranchez-le immédiatement et faites-le vérifier par un agent de service agréé. N'ouvrez pas l'intérieur de l'appareil par vous-même et des personnes non autorisées, ne l'allumez pas, vous risquez à la fois vous-même et l'appareil.

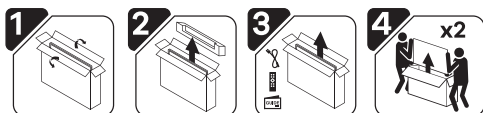
Conservez la boîte en carton et les matériaux d'emballage d'origine pour remballer votre appareil si nécessaire.

Soulever et Déplacer le Téléviseur

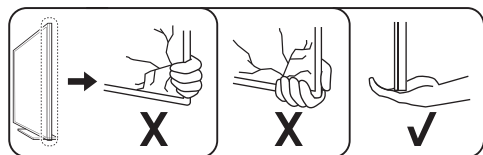
- Il est recommandé de transporter le téléviseur dans la boîte ou dans le matériau d'emballage d'origine du téléviseur.

- Retirez le cordon d'alimentation et tous les autres câbles avant que le téléviseur ne soit retiré ou déplacé.

- Afin d'éviter que le produit ne soit rayé ou endommagé et de le transporter en toute sécurité, elle doit être transportée verticalement sans toucher l'écran avec au moins deux personnes.



Tenez fermement le bas et le haut du cadre du téléviseur. Assurez-vous de ne pas tenir la partie transparente, le haut-parleur et la zone de la grille du haut-parleur.



Pendant le transport, ne secouez pas ou n'exposez pas le téléviseur à des vibrations excessives.

- Pendant le transport, gardez le téléviseur en position verticale, ne le tournez jamais sur le côté et ne l'inclinez pas vers la gauche ou la droite.

- Lors de la manipulation du téléviseur, veillez à ne pas endommager les boutons saillants.

Assemblage

- Montez l'appareil près d'une prise facile d'accès.

- Placez l'appareil dans des endroits fixes et plats.

Fixation au mur :

Avertissement : Deux personnes sont requises pour cette opération.

Pour garantir une installation sécurisée, veuillez noter les notes de sécurité suivantes :

- Vérifiez que le mur peut supporter le poids total de l'ensemble de l'appareil et de l'ensemble de montage mural.

- Suivez les instructions de montage fournies avec le support mural.

- L'ensemble d'appareils doit être installé sur un mur plat.

- Assurez-vous d'utiliser des vis adaptées au matériau du mur.

- Assurez-vous que l'ensemble des appareils est placé de sorte que les câbles ne s'y coincent pas.

Toutes les autres consignes de sécurité concernant nos ensembles d'appareils sont également valables ici.

Installation sur la table basse :

Avertissement : Deux personnes sont requises pour cette opération.

Pour garantir une installation sécurisée, veuillez noter les notes de sécurité suivantes :

- Soulevez le téléviseur et mettez-le en position verticale sur la table basse.

- Pour une bonne ventilation, laissez un espace de 10 cm (minimum) entre le mur.

- Ne mettez pas le produit dans un endroit plus petit que la largeur de surface du produit.

ATTENTION :

Avant d'installer votre appareil, assurez-vous que la surface sur laquelle vous souhaitez mettre l'ensemble peut supporter le poids. Ne mettez pas l'ensemble sur une surface instable (comme une étagère mobile, la pointe d'un compartiment) et assurez-vous que la face avant du téléviseur ne s'affaisse pas sur la surface sur laquelle il se trouve.

ATTENTION :

N'installez pas le téléviseur sur ou à proximité des sources de chaleur, car il peut causer un incendie ou d'autres dommages.

Conditions d'Environnement et sur la Santé Humaine

Conforme à la Directive WEEE.

WEEE

Cet appareil ne doit pas être éliminé car il est composé de pièces recyclables conformément aux directives WEEE.



Ce symbole sur le produit ou l'emballage indique que ce produit ne doit pas être traité comme un déchet domestique.

Il devrait plutôt être livré aux points de collecte appropriés pour le recyclage des appareils électriques et électroniques. En vous assurant que ce produit soit éliminé correctement, en cas d'élimination incorrecte, vous contribuerez à prévenir les conséquences négatives potentielles pour l'environnement et la santé humaine. Le recyclage des matériaux aidera à préserver les ressources naturelles.

Pour plus d'informations sur le recyclage de ce produit, veuillez visiter les bureaux civils locaux, les services d'élimination des déchets ménagers ou veuillez contacter le vendeur.

- Ne touchez pas la prise et ne branchez pas avec les mains mouillées.
- Lorsque vous remarquez l'odeur de brûlure ou de fumée, débranchez immédiatement le câble de votre appareil.
- N'ouvrez pas le capot arrière de l'appareil par vous-même. Sinon, vous pourriez être exposé à un choc électrique.
- Une protection appropriée est faite pour empêcher l'appareil de fournir un rayonnement radiologique externe. Les études par des personnes non qualifiées, modifications de la section haute tension ou remplacement du panneau LED par un modèle non conforme aux recommandations du constructeur peuvent entraîner une sérieuse augmentation de la propagation des rayons X. Un ensemble avec de telles modifications ne présente pas les caractéristiques initiales et ne doit pas être utilisé.
- Une pression acoustique excessive des écouteurs peut entraîner une perte auditive.
- Compte tenu des dommages qu'il causera à l'environnement, jetez les piles usagées dans les poubelles appropriées.

Informations sur les Erreurs d'Utilisation

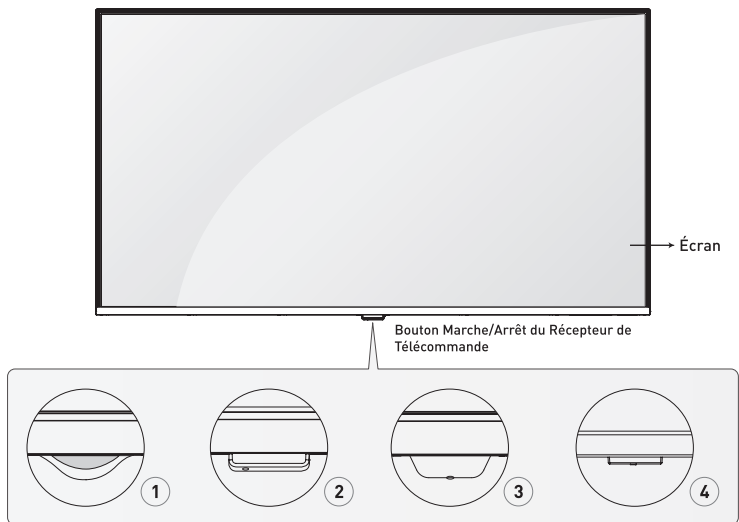
- Lorsque l'eau de pluie arrive au produit à travers le câble d'antenne, toutes sortes de contacts liquides au produit,
- Mauvaise application de tension, arrivée de haute tension,
- Interventions faites par des personnes non autorisées,
- Les défauts causés par la chute et l'impact, les pannes et les rayures sur la surface extérieure après la livraison du produit au consommateur sont des erreurs de l'utilisateur.

Informations sur l'Utilisation Efficace en Termes de Consommation d'Énergie

- Lorsque l'appareil n'est pas utilisé, il ne doit pas être éteint, mais la fiche doit être débranchée. S'il est éteint depuis la télécommande, il continue de consommer de l'énergie en mode veille.
- Maintenir le volume bas réduit la consommation d'énergie.

La durée de vie est de 10 ans. C'est le moment de garder les pièces de rechange nécessaires au fonctionnement du produit tel que défini.

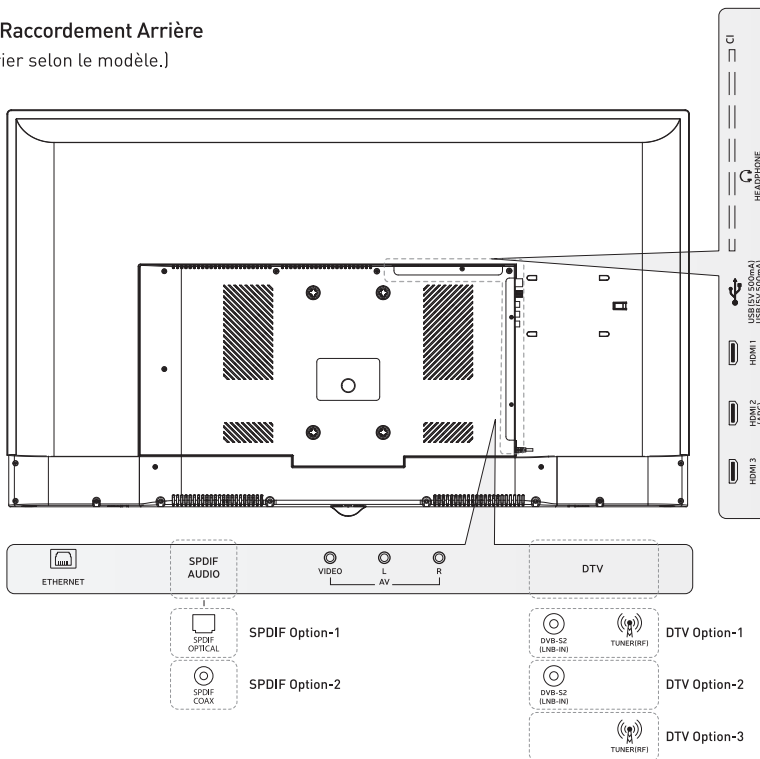




[Cela peut varier selon le modèle.]

Panneau de Raccordement Arrière

[Cela peut varier selon le modèle.]

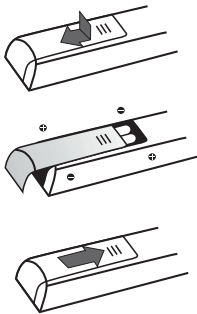


Contenu du Paquet

Lorsque vous ouvrez le package, assurez-vous que toutes les pièces nécessaires soient correctes. Si l'un d'entre eux est manquant ou endommagé, veuillez contacter votre vendeur.

- Télécommande
- Manuel de l'Utilisateur
- Piles

Télécommande



Après avoir lu les instructions sur cette page sur la façon de faire fonctionner votre téléviseur et votre télécommande, vous pouvez aller aux autres pages qui décrivent la télécommande et la procédure de réglage des chaînes. Ouvrez le couvercle des piles pour remplacer les piles, remplacez les piles

(2x AA ou 2x AAA) de manière à ce que les pôles + et - correspondent à la direction du compartiment des piles et fermez le couvercle des piles. Assurez-vous de diriger la télécommande vers le récepteur de télécommande du téléviseur.

ATTENTION:

- N'utilisez pas de piles anciennes et neuves ensemble, sinon la télécommande pourrait être endommagée.
- N'utilisez pas de piles rechargeables.
- N'exposez pas les piles à une chaleur excessive, ne les jetez pas au feu, ne les chargez pas et ne les ouvrez pas. Sinon, il peut y avoir l'écoulement et l'explosion.
- Si vous ne comptez pas utiliser la télécommande pendant longtemps, retirez les piles.
- Il existe un risque d'explosion si la pile est remplacée par un type de pile incorrect. Remplacez uniquement par la même pile ou une pile équivalente.

Regarder la Télévision

- Branchez le cordon d'alimentation dans le téléviseur AVANT, puis dans la prise de courant. (L'emplacement de la prise électrique à l'arrière du téléviseur peut varier selon le modèle.)
- Votre téléviseur ne peut être connecté qu'à une alimentation CA. Il ne doit pas être connecté à une alimentation CC. Si la fiche est débranchée du cordon d'alimentation, ne l'insérez dans aucune prise.
- Branchez l'antenne externe ou le câble TV dans la prise d'entrée d'antenne/câble située à l'arrière du téléviseur.

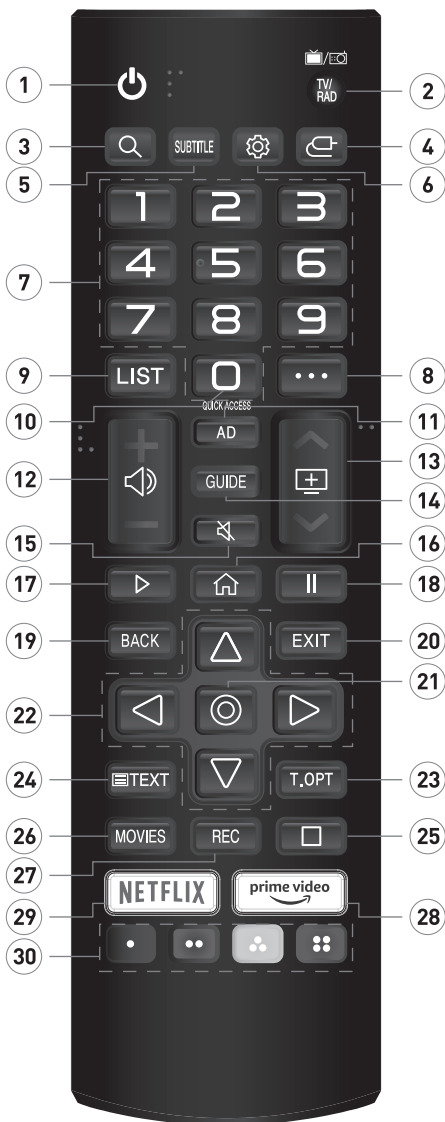
ATTENTION:

La prise d'antenne (75 Ohm - VHF / UHF / câble) peut être utilisée pour connecter d'autres appareils (magnétoscope, récepteur satellite, etc.) connectés avec une antenne externe ou un modulateur. Nous vous recommandons de ne pas connecter d'autres appareils (magnétoscope, récepteur satellite, etc.) à votre téléviseur au début, car la procédure d'installation sera compliquée par des étapes supplémentaires. Vous pouvez connecter ces appareils après avoir terminé le réglage des chaînes.

- Vous pouvez allumer votre téléviseur en appuyant sur le bouton Marche/Arrêt.

REMARQUE:

- Avant de connecter d'autres appareils aux prises AV, effectuez le réglage initial de chaîne afin de ne pas avoir de problèmes avec la sélection des appareils.
- Avant de connecter un appareil à votre téléviseur, débranchez le câble secteur de la prise. Sinon, vous risquez de provoquer un dysfonctionnement de votre téléviseur.



1. : Allume/éteint le téléviseur.
2. **TV/RAD**: Bascule entre les chaînes TV et Radio.
3. : Fonction de recherche dans la diffusion et les applications.
4. (**Entrée**): Ouvre la fenêtre de sélection de la source d'entrée.
5. **SUBTITLE**: Indique l'option de sous-titre.
6. (**Paramètres**): Entre dans le menu des paramètres.
7. **Touches numériques**: Change de chaîne, entre des chiffres dans une zone de texte à l'écran.
8. **...** (**Plus de fonctions**): affiche les fonctions de diffusion.
9. **LIST**: Accéder à la liste des chaînes enregistrées.
10. : Affiche l'écran d'édition d'accès rapide lorsque cette touche est enfoncée pendant une longue période.
11. **AD**: Explique le contenu à l'écran de manière audible pour les utilisateurs malvoyants.
(Fonctionne uniquement lorsqu'il est fourni par diffusion)
12. : Ajuste le volume.
13. : Vous permet de faire défiler les chaînes enregistrées.
14. **GUIDE**: Affiche le guide des programmes (EPG).
15. : Sélectionnez pour couper le son du téléviseur. Un appui long sur cette touche entre dans le menu d'accessibilité.
16. (**HOME**): affiche le menu d'accueil. Un appui long sur cette touche affiche la liste précédemment utilisée.
17. : Lit le média.
18. : Met le média en pause.
19. **BACK**: Sauter à la chaîne précédente.
20. **EXIT**: Quitte l'application et le menu.
21. **OK**: Confirme les actions sélectionnées.
22. **Touches fléchées**: Navigue dans les menus.
23. **T.OPT**: ouvre le menu de sélection du télétexte.
24. **TEXT**: Affiche le télétexte.
25. (**Arrêt**): Arrête le média en mode multimédia.
26. **MOVIES**: Affiche les films diffusés et les applications.
27. **REC**: Démarre l'enregistrement PVR. (Facultatif)
28. **Prime Video**: Ouvre l'application vidéo Prime.
29. **Netflix**: Ouvre l'application Netflix.
30. **Touches de couleur**: Effectue l'opération liée aux touches de couleur Rouge/Vert/Jaune/Bleu.

Remarque : La télécommande peut différer selon le modèle.



Remarque : La télécommande peut différer selon le modèle.

1. : Active / désactive le téléviseur.
2. : Active / désactive le STB externe connecté.
3. **Boutons Numériques:** Changez de chaîne, entrez un nombre dans la zone de texte à l'écran.
4. : Permet d'accéder à la liste des chaînes enregistrées.
5. **(Autres Fonctions)** : Affiche les fonctions de l'émission. Un appui long sur ce bouton fournit des commentaires vocaux sur le contenu de l'écran.
6. **0** : Lorsque ce bouton est enfoncé pendant une longue période, il affiche l'écran de réglage d'accès rapide.
7. : Sélectionnez pour mettre le téléviseur en sourdine. Un appui long sur ce bouton permet d'accéder au menu d'accessibilité.
8. : Règle le niveau sonore.
9. : Vous permet de basculer entre les chaînes enregistrées.
10. : Maintenez ce bouton enfoncé pendant que vous parlez pour utiliser la fonction de reconnaissance vocale.
11. **(MENU PRINCIPAL)**: Affiche le menu principal. Un appui long sur ce bouton affiche la liste précédemment utilisée.
12. **(Paramètres)**: Entre au menu des paramètres.
13. **Bouton d'action (OK)**: Appuyez au milieu de ce bouton pour confirmer les actions sélectionnées.
14. **Boutons de navigation**: Il effectue la navigation dans les menus.
15. : Revient à l'étape précédente. Ferme le menu.
16. : Affiche le guide des programmes. Un appui long sur ce bouton associe le TV à la télécommande magic.
17. **Netflix**: Ouvre l'application Netflix.
18. **(Source d'entrée)**: Ouvre la fenêtre de sélection de la source d'entrée.
19. **Prime Video**: Ouvre l'application Prime Vidéo.
20. : Un appui long sur ce bouton démarre l'enregistrement PVR. / Effectue l'opération relative aux touches colorées. (Facultatif)
21. **Touches de Couleur**: Effectue l'opération relative aux touches de couleur Rouge / Vert / Jaune / Bleu.
22. **Films**: Affiche les films dans les émissions et les applications.
23. : Met les médias en pause.
24. : Le média joue.

Couplage de la Télécommande Magic

Vous devez la coupler avec le téléviseur webOS pour utiliser la télécommande. Avant d'utiliser la télécommande, associez-la comme suit:

- Allumez le téléviseur. Après environ 20 secondes, pointez la télécommande vers le téléviseur, puis appuyez sur le bouton **OK** de la télécommande.
- La télécommande sera automatiquement enregistrée et le message d'appairage terminé sera affiché sur l'écran du TV.

Eteignez et rallumez le TV, puis essayez à nouveau d'enregistrer, si la télécommande ne peut pas être jumelée.

Réappairage de la Télécommande Magic

Si le pointeur de la télécommande n'apparaît pas sur le téléviseur, vous devez l'enregistrer à nouveau.

- Dirigez la télécommande vers le téléviseur et appuyez longuement sur le bouton **GUIDE** de la télécommande jusqu'à ce que les instructions apparaissent.
- La télécommande précédemment enregistrée est supprimée puis réenregistrée.

Utilisation de la Télécommande Magic

Un curseur apparaît sur l'écran du téléviseur, si vous faites pivoter la télécommande vers la gauche et la droite ou tournez la molette tout en pointant la télécommande vers le TV.

Le curseur de la télécommande suivra le mouvement, si vous déplacez la télécommande dans la direction souhaitée.

- Déplacez le curseur sur la position souhaitée et appuyez sur le bouton **OK** de la télécommande pour exécuter la fonction.
 - Le curseur disparaît lorsque la télécommande n'est pas utilisée pendant un certain temps.
- Secouez la télécommande à gauche et à droite et le curseur apparaît sur l'écran, lorsque le curseur disparaît de l'écran.

Si vous appuyez sur les touches fléchées ▲/▼ ◀ / ▶ de la télécommande, le curseur disparaît et la télécommande fonctionne comme une télécommande normale.

Vous pouvez le réinitialiser en déplaçant le curseur vers le bord de l'écran, si le curseur ne répond pas correctement. Utilisez la télécommande dans la plage spécifiée (moins de 10 mètres). L'appareil peut ne pas fonctionner correctement lorsqu'il est hors de portée ou qu'un obstacle bloque la ligne de vue. Des dysfonctionnements de communication peuvent survenir en fonction des périphériques (routeur sans fil, four à micro-ondes, etc.) Un impact peut entraîner un dysfonctionnement de la télécommande. Lorsque vous utilisez la télécommande, veillez à ne pas heurter les meubles, les équipements électroniques ou d'autres personnes à proximité.

Fonctions Orales

Vous pouvez accéder facilement et rapidement à diverses fonctions du TV grâce à la fonction de reconnaissance vocale.

- Appuyez sur la touche  de la télécommande et maintenez-la enfoncée et dites la fonction que vous souhaitez démarrer ou le mot-clé que vous souhaitez utiliser pour votre recherche.
- Lorsque vous relâchez la touche  après avoir terminé votre conversation, la fonction correspondante démarre.

Pour obtenir des résultats de recherche complets, votre emplacement doit correspondre à la langue. Certaines fonctions peuvent ne pas être disponibles si vos paramètres de localisation et vos paramètres de langue sont différents.

Vous pouvez changer la langue dans Tous les paramètres - Général - Paramètres de langue du menu en appuyant sur le bouton  de la télécommande.

Les langues disponibles pour les fonctions de reconnaissance vocale peuvent être modifiées conformément à la politique d'exploitation du service. Les détails du service peuvent varier selon le modèle. Veuillez noter que le service d'intelligence artificielle peut être modifié, supprimé ou résilié par le fabricant ou des fournisseurs tiers sans préavis.

Vous pouvez modifier les paramètres relatifs à la voix ou afficher les fonctionnalités disponibles avec la voix avec Général - Obtenir un service - Aide à la reconnaissance vocale en appuyant sur le bouton  de la télécommande.

Remarque: Les fonctions d'appairage à distance et de fonctions vocales peuvent être effectuées lorsque la télécommande magique est fournie avec le produit.

Problème	À Faire
Pas d'Image, Pas de Son:	<ul style="list-style-type: none"> - Vérifiez le fonctionnement du fusible ou de l'interrupteur. - Branchez un autre appareil électrique dans la prise et vérifiez si la prise fonctionne. - Il peut y avoir un problème de contact entre le cordon d'alimentation et la prise. - Vérifiez la source du signal.
Aucune Couleur:	<ul style="list-style-type: none"> - Change the colour system. - Adjust hue level in picture menu. - Try another channel. The program received can be in black and white.
La Télécommande Ne Fonctionne Pas:	<ul style="list-style-type: none"> - Changez le système de couleur. - Réglez le niveau de couleur dans le menu des paramètres de l'image. - Essayez une autre chaîne. Le programme reçu peut être en noir et blanc.
Image Disponible, Pas de Son:	<ul style="list-style-type: none"> - Augmentez le volume en appuyant sur le bouton VOL+. - Le réglage du volume est coupé, appuyez sur le bouton MUTE pour changer. - Changez le système audio. - Il peut y avoir un problème avec la diffusion.
Il y a des Ondes Irrégulières Dans l'Image:	<p>Ce problème est généralement causé par des interférences de signaux provenant d'appareils tels que la voiture environnante, une lampe fluorescente et un sèche-cheveux. Ajustez l'antenne pour minimiser les interférences.</p>
Assombrissement et Mélange de Signaux:	<p>Si l'antenne est placée dans une zone frontalière où les signaux de télévision sont affaiblis, l'image peut être déformée par des points sous forme de flocons de neige. Si le signal est trop faible, il peut être nécessaire d'installer une antenne spéciale pour augmenter la puissance de réception du signal.</p> <ul style="list-style-type: none"> - Ajustez la position et la direction de votre antenne mobile ou de toit. - Vérifiez les connexions de l'antenne. - Effectuez un réglage précis des chaînes. - Essayez une autre chaîne. Il peut y avoir un problème avec la diffusion.
Image Ombrée:	<p>L'image ombrée résulte de la réception de deux réflexions du signal de télévision. L'un d'eux est le signal direct, l'autre est le signal réfléchi par les immeubles de grande hauteur, les collines ou d'autres objets. Changer l'emplacement et la direction de l'antenne peut améliorer la réception du signal.</p>
Mélange de Fréquences Radio:	<p>Dans cette interférence, des ondes mobiles ou des lignes verticales se produisent généralement et, dans certains cas, le contraste de l'image diminue. Recherchez et supprimez la source de radiofréquence provoquant l'interférence.</p>
Gel et Mosaïques Dans l'Image	<p>La puissance du signal de la chaîne peut être faible ou l'antenne parabolique ne reçoit pas correctement les signaux satellite. Essayez d'autres chaînes, s'il y a des problèmes avec d'autres chaînes, la parabole peut ne pas être positionnée correctement. L'antenne parabolique doit être repositionnée en fonction du satellite utilisé et ne doit pas être placée à proximité de facteurs tels que des immeubles de grande hauteur et des arbres afin de ne pas bloquer les signaux satellite.</p> <p>REMARQUE: Dans un temps multi-nuageux et orageux, des problèmes peuvent apparaître tels que le gel de l'image, l'incapacité de recevoir des images en raison de l'affaiblissement des signaux satellites. Ce problème est indépendant de la télévision.</p>

Langue Des Menus	37 Langues De Menus Différentes Anglais, Turc, Arabe, Espagnol, Italien, Allemand, Français, Hongrois, Russe, Serbe, Croate, Grec, Bulgare, Albanais, Roumain, Macédonien, Portugais, Estonien, Bosnien, Letton, Lituanien, Tchèque, Danois, Polonais, Néerlandais, Norvégien, Slovaque, Slovène, Finnois, Suédois, Ukrainien, Kazakh, Ouzbek, Mongol, Azerbaïdjanais, Islandais, Gaélique			
Panneau	Type De Panneau	LED		
	Luminosité	240 cd/m ² [Max]		
	Résolution Maximale	FHD: 1920 x 1080		
	Angle De Vision	178°		
Processeur	CPU	ARM Quad Core CA75*2+CA55*2		
	GPU	IMG BXE4 (700MHz)		
Mémoire	RAM	1GB		
	ROM	8GB		
Système Opérateur	webOS 2.2			
TV	ATV (Optionnelle)	Portée De Réception	48,25MHz - 863,25MHz	
		Impédance D'entrée	75Ω	
		Système Vidéo	PAL, SECAM	
		Système Audio	BG, DK, I, L, NICAM	
		Canaux De Stockage Maximum	3000 (IMX store)	
	DVB-S/S2 (Optionnelle)	Couverture Des Canaux (Bande)	950-2150MHz	
		Puissance LNB	Auto/13V/18V/OFF Out put 350mA@Max	
		Contrôle de Clé LNB	22KHz	
	DVB-T/T2/C (Optionnelle)	Version DiSEqC	1,0/1,2/1,3	
Canal De Réception		6000		
Couverture Des Canaux (Bande)		DVB-T/T2:VHF III:174-230 MHz; UHF IV:470-606 MHz; UHF V: 606 - 862 MHz; S Band II:230-300 MHz; S Band III:300-470 MHz; DVB-C:44-890MHz;		
Canal De Réception	3000 (IMX store)			
Système Vidéo	MPEG-1, MPEG-2, MPEG-4, VC-1, Xvid, H.264/AVC, AVS+, HEVC, AV1, VP8, VP9, Motion Jpeg, HEVC (H.265)			
Système Audio	MPEG-1 Couche I/II, MPEG-1 Couche III (IMP3), LPCM, ADPCM, AMR-NB, AMR-WB, PCM, DVD-LPCM AAC, WMA, AC3, E-AC3, DD/DD+ /AC4/MS12 [Nécessite Une Licence]			
Entrée Vidéo	TV	ATV (PAL, SECAM) / DTV (DVB-T/C/T2/S/S2)		
	HDMI	480i, 480p, 720p, 1080i, 1080p *CEC, *eARC [HDMI 2]		
	CVBS	Système Vidéo	PAL/NTSC	
Entrée Audio	CVBS	Système Audio	1,0 VP-P±10%	
		Entrée RCA L/R	0,2 - 2,0 VRMS	
Sortie Audio	Réponse en Fréquence	Haut-parleur/écouteur: 100Hz-15KHz @±3dB [signal de référence 1KHz, 0dB]		
	Puissance de Sortie Sonore Maximale	2 x 8W (8Ω) THD+N<10%@1KHz [Entrée audio : 0.5 VRMS]		
Filtre Numérique 3D	Oui			
Réduction De Bruit	Oui			
Commande Vocale Sur RCU	Non			
HBBTV	HbbTV 2.0			
Économie D'énergie	Oui			
Consommation D'énergie En Veille	0,3W			
Bluetooth	Oui [Bluetooth 2,1+EDR/4,2/5,1]			
Mode Magasin	Soutien			
Mode Hôtel	Non			
Connectivité Internet	RJ45 NETWORK 10/100M auto-identification and DHCP WI-FI IEEE 802.11a/b/g/n/ac			
Terminaux	Entrée	HDMI	3 x Connecteur HDMI	
		USB	2 x USB 2,0	
		Vidéo AV + Audio AV	3 x Connecteur RCA RCA (Jaune : Vidéo, Blanc : Son Gauche, Rouge : Son Droit)	
		Emplacement CI	1 x CI Emplacement CI [Noir]	
		ETHERNET	1 x RJ45	
		DTV & ATV (Facultatif)	1 x Connecteur IEC	
	Sortie	Satellite TV (Facultatif)	1 x F-Connecteur	
		Casque	1 x Mini Connecteur RCA [Noir]	
		SPDIF	1 x RCA/Optique [Facultatif]	

Modèle	IH43FWB	
Écran d’Affichage	108 cm	
Tension de Fonctionnement	180-240V AC , 50/60 Hz	
Consommation d’Énergie	85W	
Dimensions (cm) (L x l x H)		
Modèle 1	Avec Support	97,13 x 31,45 x 61,2
	Sans Support	97,13 x 8,62 x 56,67
Modèle 2	Avec Support	97,13 x 21,2 x 59,1
	Sans Support	97,13 x 8,62 x 56,67
Modèle 3	Avec Support	97,13 x 21,1 x 60,38
	Sans Support	97,13 x 8,62 x 56,67
Modèle 4	Avec Support	97,13 x 20,61 x 60,88
	Sans Support	97,13 x 8,62 x 56,67
Modèle 5	Avec Support	97,13 x 21,75 x 62,07
	Sans Support	97,13 x 8,62 x 56,67
Modèle 6	Avec Support	97,13 x 21,1 x 60,83
	Sans Support	97,13 x 8,62 x 56,67

Remarque: Ne mettez pas le produit dans un endroit plus petit que la largeur de surface du produit.

ATTENTION:

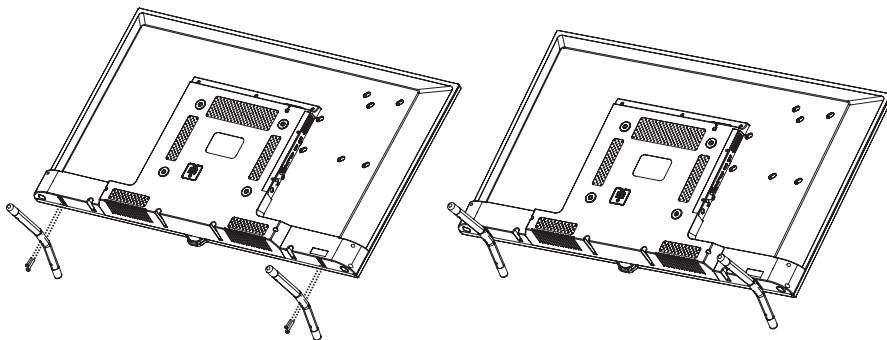
Pour éviter d'endommager l'écran, placez un tapis en mousse ou un chiffon de protection doux sur la surface. Assurez-vous qu'aucun objet n'applique de pression sur l'écran.

Modèle 1

1- Placez le téléviseur sur une surface plane avec l'écran vers le bas.

2- Installez les pieds dans leurs prises sous le téléviseur.

3- Fixez les pieds au téléviseur avec 2 vis M4x25 YHB et 2 vis M5x25 YHB.

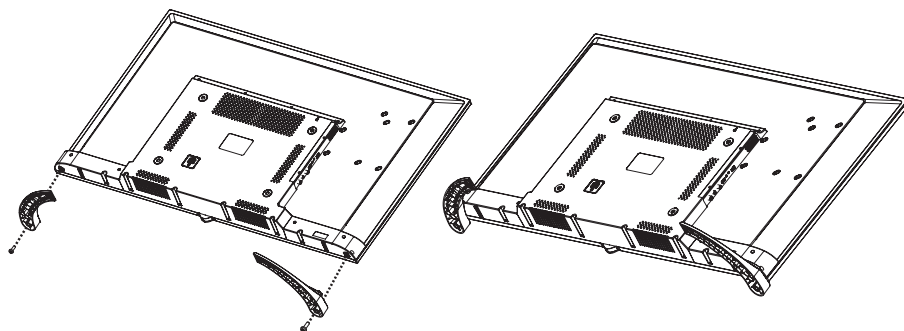


Modèle 2

1- Placez le téléviseur sur une surface plane avec l'écran vers le bas.

2- Installez les pieds dans leurs prises sous le téléviseur.

3- Fixez les pieds au téléviseur avec 2 vis M4x12 YSB.



Remarque: Ne mettez pas le produit dans un endroit plus petit que la largeur de surface du produit.

ATTENTION:

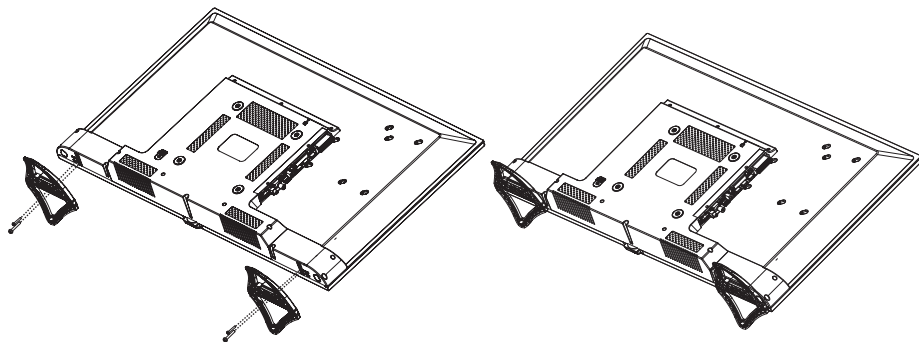
Pour éviter d'endommager l'écran, placez un tapis en mousse ou un chiffon de protection doux sur la surface. Assurez-vous qu'aucun objet n'applique de pression sur l'écran.

Modèle 3

1- Placez le téléviseur sur une surface plane avec l'écran vers le bas.

2- Installez les pieds dans leurs prises sous le téléviseur.

3- Fixez les pieds au téléviseur avec 2 vis M4x15 YSB et 2 vis M5x16 YSB.

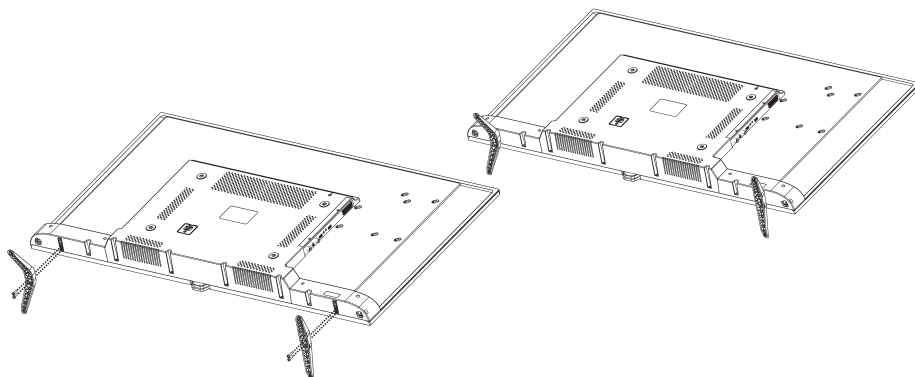


Modèle 4

1- Placez le téléviseur sur une surface plane avec l'écran vers le bas.

2- Installez les pieds dans leurs prises sous le téléviseur.

3- Fixez les pieds au téléviseur avec 2 vis M4x15 YSB et 2 vis M5x16 YSB.



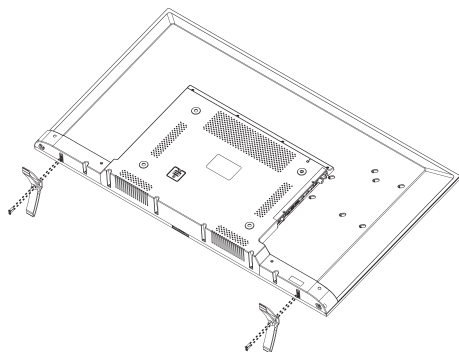
Remarque: Ne mettez pas le produit dans un endroit plus petit que la largeur de surface du produit.

ATTENTION:

Pour éviter d'endommager l'écran, placez un tapis en mousse ou un chiffon de protection doux sur la surface. Assurez-vous qu'aucun objet n'applique de pression sur l'écran.

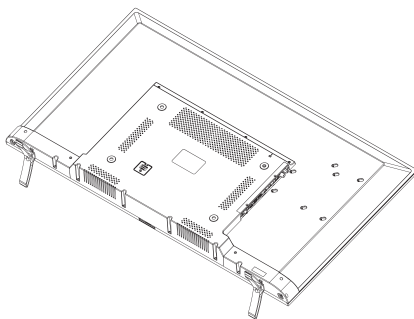
Modèle 5

1- Placez le téléviseur sur une surface plane avec l'écran vers le bas.



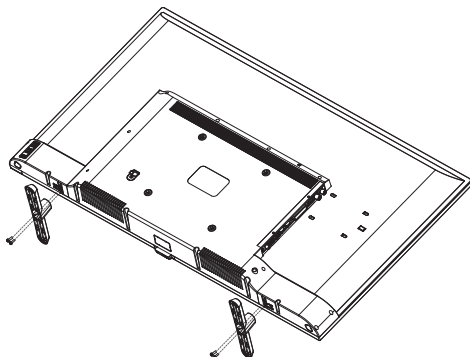
2- Installez les pieds dans leurs prises sous le téléviseur.

3- Fixez les pieds au téléviseur avec 2 vis M4x20 YSB et 2 vis M5x20 YSB.



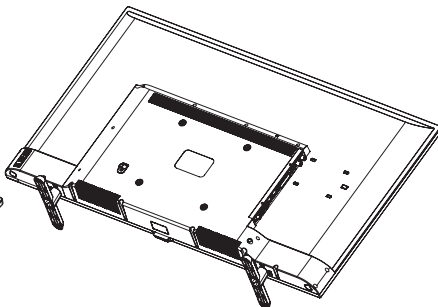
Modèle 6

1- Placez le téléviseur sur une surface plane avec l'écran vers le bas.



2- Installez les pieds dans leurs prises sous le téléviseur.

3- Fixez les pieds au téléviseur avec 2 vis M4x20 YSB et 2 vis M5x20 YSB.



Déclaration de Conformité

Fabricante Atmaca Elektronik San. ve Tic. A.Ş.

Détails du Produit

Produit: Télévision

Des modèle: IH43FWB

Modèle de Variante: INNOHIT 43'' FHD MANYAS TV

Déclaration & Normes Applicables

Nous déclarons par la présente sous notre seule responsabilité, que le produit ci-dessus est conforme à la exigences essentielles de la directive sur les équipements radio (2014/53 / UE) en application de.

EMC

EN 55032:2015+A11:2020

EN 55035:2017+A11:2020

EN IEC 61000-3-2:2019+A1:2021

EN 61000-3-3:2013+ A1:2019+ A2:2021

ETSI EN 301 489-1 V2.2.3 (2019-11)

Draft ETSI EN 301 489-17 V3.2.5 (2022-08)

ETSI EN 301 489-3 V2.1.1 (2019-03)

Sécurité

EN 62368-1:2014+A11: 2017

EN IEC 62311: 2020

Radio

ETSI EN 300 328 V2.2.2 (2019-07)

ETSI EN 303 340 V1.2.1 (2020-09)

ETSI EN 303 372-2 V1.2.1 (2021-06)

la directive [2011/65 / UE] relative à la limitation de l'utilisation de certaines substances dangereuses dans les et équipements électroniques en application de la norme EN 50581: 2012 et de la directive Eco-conception [2009/125 / CE] mis en œuvre par le règlement (CE) n ° 642/2009 pour les téléviseurs utilisant les méthodes d'essai de la norme EN 62087: 2012 et EN 50564: 2011.

(Lieu et date de délivrance)

Atmaca Elektronik San. ve Tic. A.Ş.

Zafer Mah. 177. Sok. No:2

Esenyurt-Istanbul-Turkey

06.02.2023

(Nom et signature de la personne autorisée)

Adem ATMACA / CEO



Product Information Sheet

	Information	Value	Unit	
1.	Supplier's name or trademark	T. Manufacturing Malta Ltd	-	
	Supplier's address	Villa Gauci, Mdina, Road, Balzan, BZN 9031 Malta	-	
2.	Model identifier	IH43FWB	-	
3.	Energy efficiency class for (SDR)	F	-	
4.	On mode power demand for (SDR) mode	45,0	W	
5.	Energy efficiency class (HDR)	G	-	
6.	On mode power demand in (HDR) mode	55,0	W	
7.	Off mode, power demand	0	W	
8.	Standby mode power demand	0,3	W	
9.	Networked standby mode power demand	0	W	
10.	Electronic display category	Television	-	
11.	Size ratio	16:9	integer	
12.	Screen resolution (pixels)	1920x1080	pixels	
13.	Screen diagonal	107,9	cm	
14.	Screen diagonal	43	inches	
15.	Visible screen area	49,8	dm ²	
16.	Panel technology used	LED LCD	-	
17.	Automatic brightness control (ABC) available	NO	-	
18.	Voice recognition sensor available	NO	-	
19.	Room presence sensor available	NO	-	
20.	Image refresh frequency rate	60	Hz	
21.	Minimum guaranteed availability of software and firmware updates (until)	8	years	
22.	Minimum guaranteed availability of spare parts (until)	7	years	
23.	Minimum guaranteed product support (until)	2	years	
	Minimum duration of the general guarantee offered by the supplier	2	years	
24.	Power supply type	Internal	-	
25.	External power supply (non-standardised and included in the product box)	i) -	-	text
		ii) Input voltage	-	V
		iii) Output voltage	-	V
26.	External standardised power supply (or suitable one if not included in the product box)	i) Supported standard name or list	-	text
		ii) Required output voltage	-	V
		iii) Required delivered current (minimum)	-	A
		iv) Required current frequency	-	Hz

Italian (IT)	<p>1. Marchio o nome del fornitore /Indirizzo del fornitore 2. Identificativo del modello 3. Classe di efficienza energetica per la gamma dinamica standard (SDR) 4. Potenza assorbita in modo acceso per la gamma dinamica standard (SDR) 5. Classe di efficienza energetica (HDR) 6. Potenza assorbita in modo stand-by per la gamma dinamica alta (HDR) 7. Potenza assorbita in modo spento 8. Potenza assorbita in modo stand-by 9. Potenza assorbita in modo acceso per la gamma dinamica alta (HDR) 10. Tipo di display elettronico 11. Rapporto dimensioni 12. Risoluzione dello schermo [pixel] 13. Diagonale dello schermo 14. Diagonale dello schermo 15. Superficie visibile dello schermo 16. Tecnologia del pannello 17. Controllo automatico della luminosità (ABC) disponibile 18. Sensore di riconoscimento vocale disponibile 19. Sensore di rilevamento di presenza disponibile 20. Tasso di frequenza di aggiornamento dell'immagine 21. Disponibilità minima garantita degli aggiornamenti di software e firmware (fino al): 22. Disponibilità minima garantita delle parti di ricambio (fino all: 23. Assistenza tecnica minima garantita per il prodotto / Durata minima della garanzia generale offerta dal fornitore 24. Tipo di alimentatore 25) Alimentatore esterno (non standardizzato e incluso nell'imballaggio del prodotto) i) - ii) Tensione d'ingresso iii) Tensione di uscita 26) Alimentatore esterno standardizzato (o alimentatore esterno adatto se non incluso nell'imballaggio del prodotto) i) Indicazione della o delle norme tecniche con cui l'alimentatore è compatibile ii) Tensione di uscita necessaria iii) Intensità di corrente necessaria (min.) iv) Frequenza di corrente necessaria</p>
Spanish (ES)	<p>1. Nombre o marca del proveedor / Dirección del proveedor 2. Identificador del modelo del proveedor 3. Clase de eficiencia energética para el rango dinámico normal (SDR) 4. Demanda de potencia en modo encendido para el rango dinámico normal (SDR) 5. Clase de eficiencia energética (HDR) 6. Demanda de potencia en modo encendido para el alto rango dinámico (HDR) 7. Demanda de potencia en modo desactivado 8. Demanda de potencia en modo preparado 9. Demanda de potencia en modo preparado en red 10. Categoría de pantalla electrónica 11. Ratio de tamaño 12. Resolución de la pantalla [en píxeles] 13. Diagonal de la pantalla 14. Diagonal de la pantalla 15. Superficie visible de la pantalla 16. Tecnología usada en el panel 17. Control automático de brillo (ABC) disponible 18. Sensor de reconocimiento vocal disponible 19. Sensor de presencia disponible 20. Frecuencia de refresco de la imagen 21. Disponibilidad mínima garantizada de actualizaciones de software y de firmware (hasta): 22. Disponibilidad mínima garantizada de piezas de recambio (hasta): 23. Disponibilidad mínima garantizada de asistencia para el producto / Duración mínima de la garantía ofrecida por el proveedor 24. Tipo de fuente de alimentación: 25) Fuente de alimentación externa [no normalizada e incluida en la caja del producto] i) - ii) Tensión de entrada iii) Tensión de salida 26) Fuente de alimentación externa normalizada [o una adecuada, si no está incluida en la caja del producto] i) Nombre o lista de las normas de apoyo ii) Tensión de salida requerida iii) Intensidad de corriente requerida (mínima) iv) Frecuencia de corriente requerida</p>
Danish (DA)	<p>1. Leverandørens navn eller varemærke / Leverandørens adresse 2. Modellens identifikationskode 3. Energieffektivitetsklasse i standard dynamikområde (SDR) 4. Effektforbrug i tænd tilstand i standard dynamikområde (SDR) 5. Energieffektivitetsklasse (HDR) 6. Effektforbrug i tænd tilstand i højt dynamikområde (HDR) 7. Effektforbrug i slukket tilstand 8. Effektforbrug i standbytilstand 9. Effektforbrug i netværksforbundet standbytilstand 10. Elektronisk skærmmkategori 11. Størrelsesforhold 12. Skærmopløsning [pixel] 13. Skærmdiagonal 14. Skærmdiagonal 15. Synligt skærmmareal 16. Anvendt panelteknologi 17. Automatisk lysstyrkekontrol (ABC) 18. Stemmegenkendelsenssensor 19. Tilstedeværelsessensor 20. Opdateringsfrekvens 21. Garanteret minimumsindgang til software- og firmwareopdateringer (indtil) 22. Garanteret minimumsindgang til reservedele (indtil) 23. Garanteret minimumsindgang til produktsupport / Mindstevarehold af den garanti, som leverandøren tilbyder 24. Strømforsyningstype 25) Ekstern strømforsyning (ikkestandardiseret og indeholdt i produktboksen) i) - ii) Indgangsspænding iii) Udgangsspænding 26) Standardiseret ekstern strømforsyning (eller egnet, hvis ikke leveret med produktet) i) Understøttet standard (en eller flere) ii) Påkrævet udgangsspænding iii) Påkrævet strømstyrke (minimum) iv) Påkrævet frekvens</p>
German (DE)	<p>1. Name oder Handelsmarke des Lieferanten / Anschrift des Lieferanten 2. Modellkennung 3. Energieeffizienzklasse bei Standard-Dynamikumfang (SDR) 4. Leistungsaufnahme im Ein-Zustand bei Standard-Dynamikumfang (SDR) 5. Energieeffizienzklasse (HDR) 6. Leistungsaufnahme im Ein-Zustand bei hohem Dynamikumfang (HDR) 7. Leistungsaufnahme im Aus-Zustand 8. Leistungsaufnahme im Bereitschaftszustand 9. Leistungsaufnahme im vernetzten Bereitschaftsbetrieb 10. Art des elektronischen Displays 11. Seitenverhältnis 12. Bildschirmauflösung [Pixel] 13. Bildschirmdiagonale 14. Bildschirmdiagonale 15. Sichtbare Bildschirmfläche 16. Verwendete Panel-Technologie 17. Automatische Helligkeitsregelung (ABC) vorhanden 18. Spracherkennungssensor vorhanden 19. Anwesenheitssensor vorhanden 20. Bildwiederholfrequenz 21. Mindestens garantierte Software- und Firmware -Aktualisierungen (bis): 22. Mindestens garantierte Verfügbarkeit von Ersatzteilen (bis): 23. Mindestens garantierte Produktunterstützung / Mindestlaufzeit der vom Lieferanten angebotenen allgemeinen Garantie 24. Art der Stromversorgung (Netzteil) 25) Externes Netzteil (nicht genormt, in der Verkaufsverpackung enthalten) i) - ii) Eingangsspannung iii) Ausgangsspannung 26) Genormtes externes Netzteil (oder geeignetes Netzteil, falls nicht in der Verkaufsverpackung enthalten) i) Name oder Liste unterstützter Normen ii) Benötigte Ausgangsspannung iii) Benötigte Stromstärke (Mindestwert) iv) Benötigte Stromfrequenz</p>
Greek (EL)	<p>1. Όνομα/επωνυμία του προμηθευτή ή εμπορικό σήμα Διεύθυνση προμηθευτή / 2. Αναγνωριστικό του μοντέλου 3. Τάξη ενεργειακής απόδοσης για τυπικό δυναμικό εύρος (SDR) 4. Ζήτηση ισχύος σε κατάσταση λειτουργίας για τυπικό δυναμικό εύρος (SDR) 5. Τάξη ενεργειακής απόδοσης (HDR) 6. Ζήτηση ισχύος σε κατάσταση λειτουργίας, σε λειτουργία υψηλού δυναμικού εύρους (HDR) 7. Ζήτηση ισχύος σε κατάσταση λειτουργίας 8. Ζήτηση ισχύος σε λειτουργία αναμονής 9. Ζήτηση ισχύος σε δικτυωμένη λειτουργία αναμονής 10. Κατηγορία ηλεκτρονικής διάταξης απεικόνισης 11. Λόγος διαστάσεων 12. Ανάλυση οθόνης [pixel] 13. Διαγώνιος της οθόνης 14. Διαγώνιος της οθόνης 15. Εμβαδόν ορατής οθόνης 16. Χρησιμοποιούμενη τεχνολογία οθόνης 17. Ύπαρξη λειτουργίας αυτόματου ελέγχου λαμπρότητας (ABC) 18. Ύπαρξη αισθητήρα αναγνώρισης φωνής 19. Ύπαρξη αισθητήρα εντοπισμού παρουσίας 20. Ρυθμός ανανέωσης της εικόνας 21. Ελάχιστη εγγυημένη διαθεσιμότητα ενημερώσεων λογισμικού και υλικολογισμικού (έως): 22. Ελάχιστη εγγυημένη διαθεσιμότητα ανταλλακτικών (έως): 23. Ελάχιστη εγγυημένη υποστήριξη προϊόντος / Ελάχιστη διάρκεια της γενικής εγγύησης που προσφέρει ο προμηθευτής 24. Τύπος προφοδικού: 25) Εξωτερικό προφοδικό (μη τυποποιημένο, το οποίο συμπεριλαμβάνεται στη συσκευασία του προϊόντος) i) - ii) Τύπος εισόδου iii) Τύπος εξόδου 26) Εξωτερικό τυποποιημένο προφοδικό (ή κατάλληλο, αν δεν περιλαμβάνεται στη συσκευασία του προϊόντος) i) Υποστηριζόμενη τυποποιημένη ονομασία ii) Κατάλογος iii) Απαιτούμενη τάση εξόδου iii) Απαιτούμενη παράμετρον έντασης ρεύματος (ελάχιστη) iv) Απαιτούμενη συχνότητα ρεύματος</p>
French (FR)	<p>1. Nom du fournisseur ou marque commerciale / Adresse du fournisseur 2. Référence du modèle 3. Classe d'efficacité énergétique pour la gamme dynamique standard (SDR) 4. Puissance appelée en mode marche pour la gamme dynamique standard (SDR) 5. Classe d'efficacité énergétique (HDR) 6. Puissance appelée en mode marche pour la haute gamme dynamique (HDR) 7. Puissance appelée en mode arrêt 8. Puissance appelée en mode veille 9. Puissance appelée en mode veille avec maintien de la connexion au réseau 10. Catégorie de dispositif d'affichage électronique 11. Rapport de taille 12. Résolution de l'écran [pixels] 13. Diagonale de l'écran 14. Diagonale de l'écran 15. Surface visible de l'écran 16. Technologie d'affichage utilisée 17. Réglage automatique de la luminosité (ABC) disponible 18. Capteur de reconnaissance vocale disponible 19. Capteur de présence disponible 20. Taux de fréquence de rafraîchissement de l'image 21. Disponibilité minimale garantie des mises à jour du logiciel et du micrologiciel (jusqu'au): 22. Disponibilité minimale garantie des pièces de rechange (jusqu'au): 23. Assistance produit minimale garantie / Durée minimale de la garantie offerte par le fournisseur 24. Type d'alimentation: 25) Alimentation externe (incluse dans l'emballage du produit) i) - ii) Tension d'entrée iii) Tension de sortie 26) Alimentation externe normalisée (ou appropriée si non incluse dans l'emballage du produit) i) Référence ou liste de la ou des normes prises en charge ii) Tension de sortie requise iii) Intensité du courant à fournir (minimale) iv) Fréquence du courant requise</p>

INNO·HIT PRO

T. MANUFACTURING MALTA LTD

INNO·HIT PRO

T. MANUFACTURING MALTA LTD

INNO-HIT PRO

Manufacturer

Atmaca Elektronik San. Ve Tic. A.S.